

# 用戶指南



# 目录

关于本手册

显示器外观和接口介绍

安装显示器

显示器连接至计算机等设备，使用麦克风

使用五向摇杆按键开关机、设置 OSD 菜单

显示器 OSD 菜单选项

使用 SoundBar 显示灯效、调节音量

常见问题

安全信息

法律声明

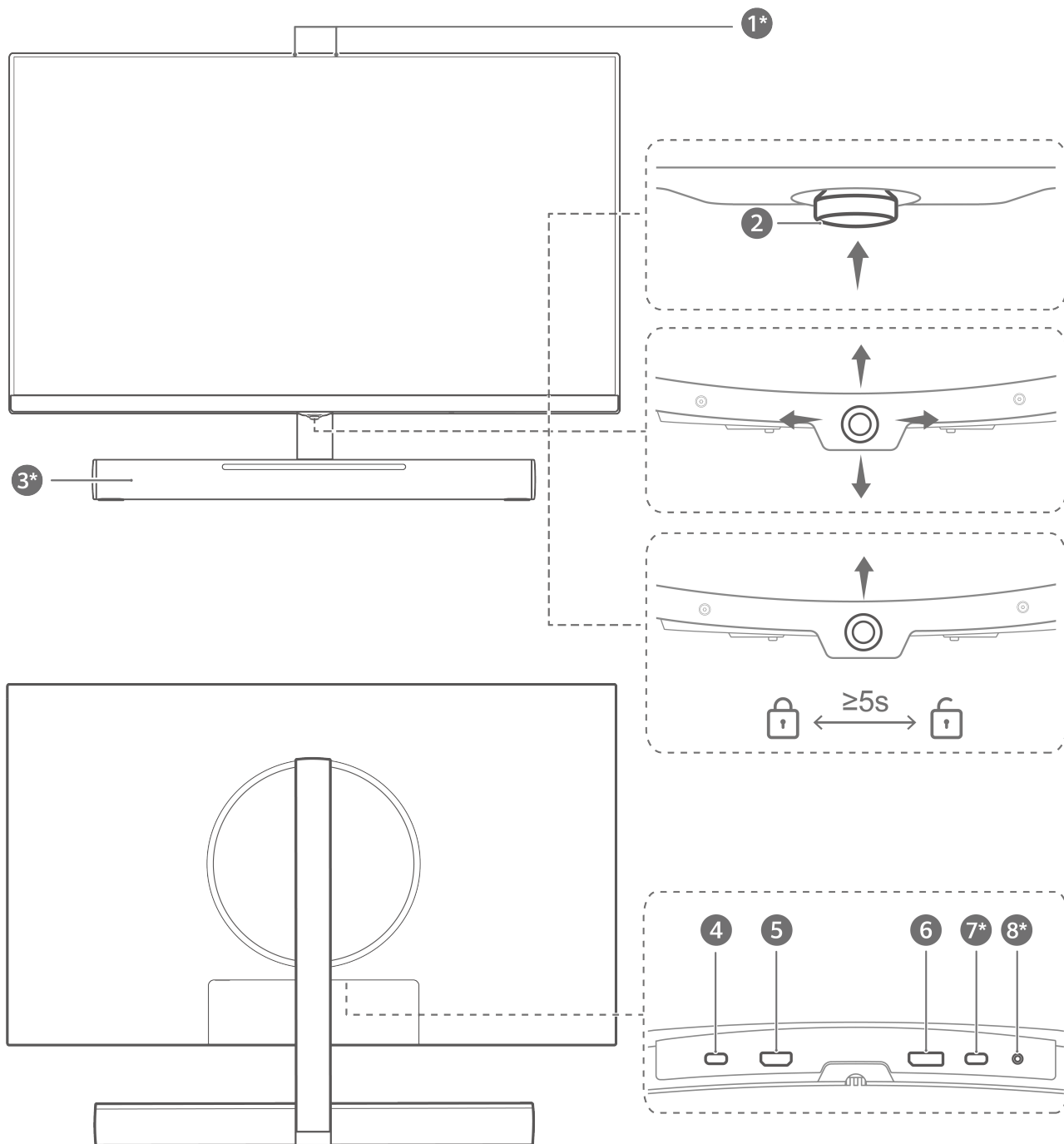
# 关于本手册





使用设备前请仔细阅读本手册。

手册中展示的组件可能未包含在设备内，您需要单独购买；手册中描述的功能可能需要与其他组件配合，才能使用；手册中的图形、界面可能和实际有差异，所有图示仅供参考，请以实际产品为准。

# 显示器外观和接口介绍

**i** 不同型号的显示器，配置不同，请以实际为准。

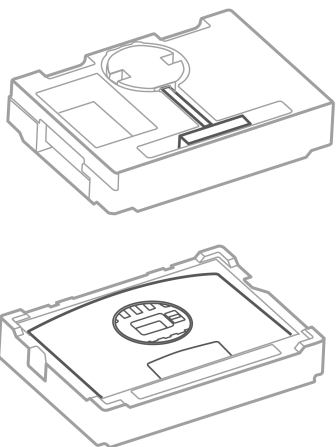


1*	<p><b>麦克风</b></p> <p>使用麦克风进行视频会议、语音通话或录音。</p> <ul style="list-style-type: none"> <li> 仅 XWU-CAA 型号显示器配置此部件。</li> <li>若是通过 DP 或 HDMI 线缆将显示器连接至计算机等设备，还需要连接随附的 USB-C 转 USB-A 线缆才能使用麦克风；若是使用随附的 USB-C 转 USB-C 线缆将显示器连接至计算机设备，可直接使用麦克风。具体连接方式请参考章节<b>显示器连接至计算机等设备，使用麦克风</b>。</li> </ul>
2	<p><b>五向摇杆按键</b></p> <ul style="list-style-type: none"> <li>向上短按此键开机，长按 3 秒以上关机。</li> <li>开机状态下，向上短按调出 OSD 菜单，向屏幕前、后、左、右短按可以设置 OSD 菜单。</li> <li>开机状态且无 OSD 菜单显示时，向屏幕前按键 5 秒以上，即可锁定或解锁此键。</li> </ul> <p>更多内容，请参考章节<b>使用五向摇杆按键开关机、设置 OSD 菜单</b>。</p>
3*	<p><b>SoundBar</b></p> <ul style="list-style-type: none"> <li>显示灯效。</li> <li>内置扬声器，播放声音。</li> <li>可使用触控区域快速调节音量。</li> </ul> <p>更多内容，请参考章节<b>使用 SoundBar 显示灯效、调节音量</b>。</p> <ul style="list-style-type: none"> <li> 仅 XWU-CAA 型号显示器配置此部件。XWU-CBA 型号显示器此位置为标准支架。</li> </ul>
4	<p><b>USB-C 电源接口</b></p> <p>连接电源适配器，给显示器供电。</p>
5	<p><b>HDMI 接口</b></p> <p>连接 HDMI 输入设备，如计算机。</p>
6	<p><b>DP 接口</b></p> <p>连接 DP 输入设备，如计算机。</p>
7*	<p><b>USB-C 接口</b></p> <ul style="list-style-type: none"> <li>可以对支持 PD 5V 2A 的设备充电。</li> <li>支持显示，通过随附的 USB-C 转 USB-C 线缆，将显示器连接至手机、笔记本电脑等设备。</li> </ul> <ul style="list-style-type: none"> <li> 仅 XWU-CAA 型号显示器配置此部件。</li> </ul>
8*	<p><b>耳麦接口</b></p> <p>连接耳机。</p> <ul style="list-style-type: none"> <li> 仅 XWU-CAA 型号显示器配置此部件。</li> </ul>

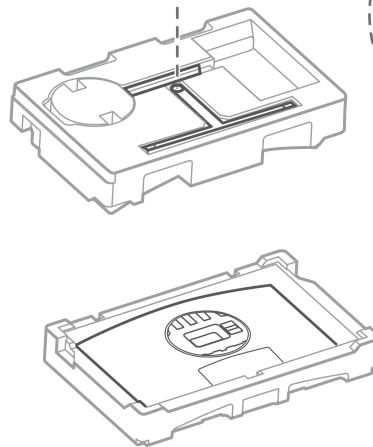
# 安装显示器

1

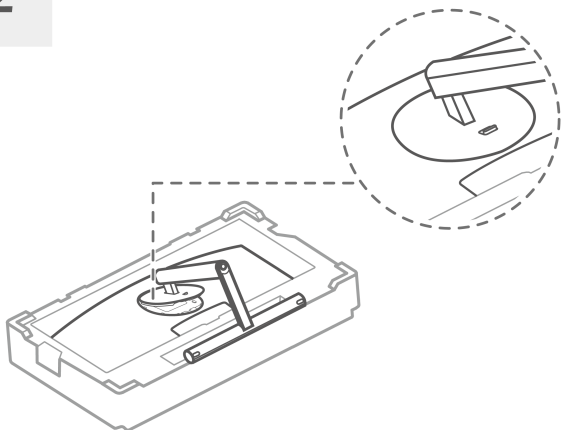
XWU-CAA:



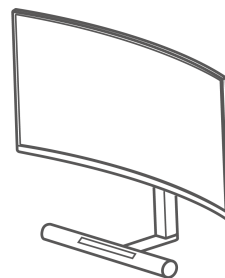
XWU-CBA:



2



3



1 打开纸箱包装，根据缓冲泡沫上的箭头指示水平放置纸箱（箭头朝上）。将整机和缓冲泡沫一起取出，保持水平放置。从缓冲泡沫中取出底座支架。

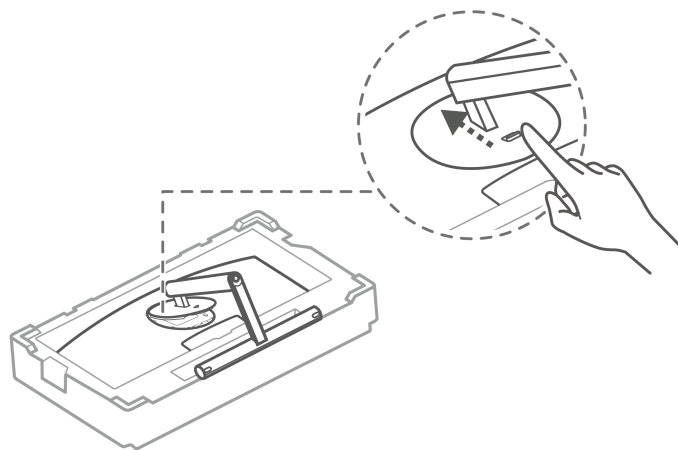
**i** XWU-CBA 型号显示器，需要先将底座和支架通过螺丝连接在一起。

2 将底座支架上端倾斜插入显示器背部的卡槽，然后向下按压，听到咔哒声表示已安装好。

3 将组装好的显示器用双手托起，立在平整的桌面上。托起过程中，请勿用手按压屏幕，以免屏幕破损。

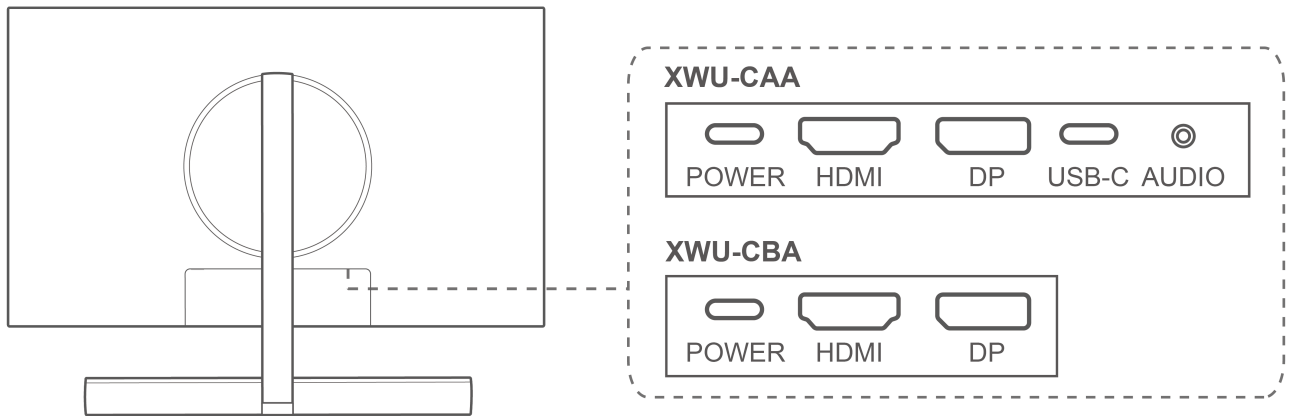
## 拆除显示器底座支架

若要拆除底座支架，请断开显示器电源，将显示器面板朝下，轻放在原包装中的曲面缓冲泡沫上，向上推动显示器背部的快拆按钮，同时将底座支架下端向上抬起即可。



**⚠ 安装底座支架前请确保显示器背部安装支架处无铁件等物体吸附，否则可能造成电路短路。**

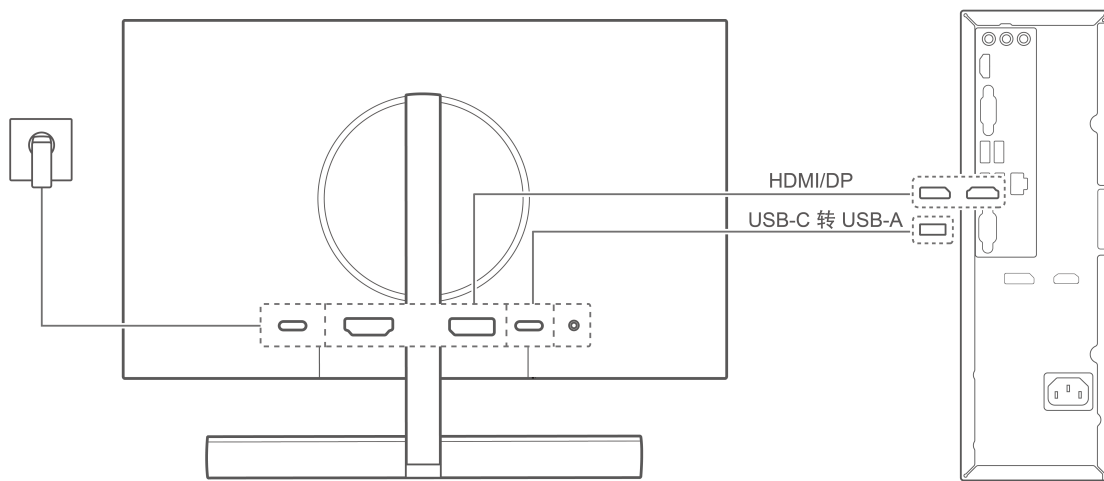
# 显示器连接至计算机等设备，使用麦克风



打开显示器背面底部的接口保护盖，可以看到显示器的接口。您可以根据您的线缆类型，将显示器连接至计算机等设备。

- 在接口下方贴有显示器的铭牌，在铭牌上可以查看设备的 S/N 号等信息。
- 连线成功后，建议将线缆整理好，装回显示器接口保护盖，以免灰尘等进入接口。
- 您可根据需要调整显示器的俯仰角度及高度。

## DP 线缆或 HDMI 线缆连接

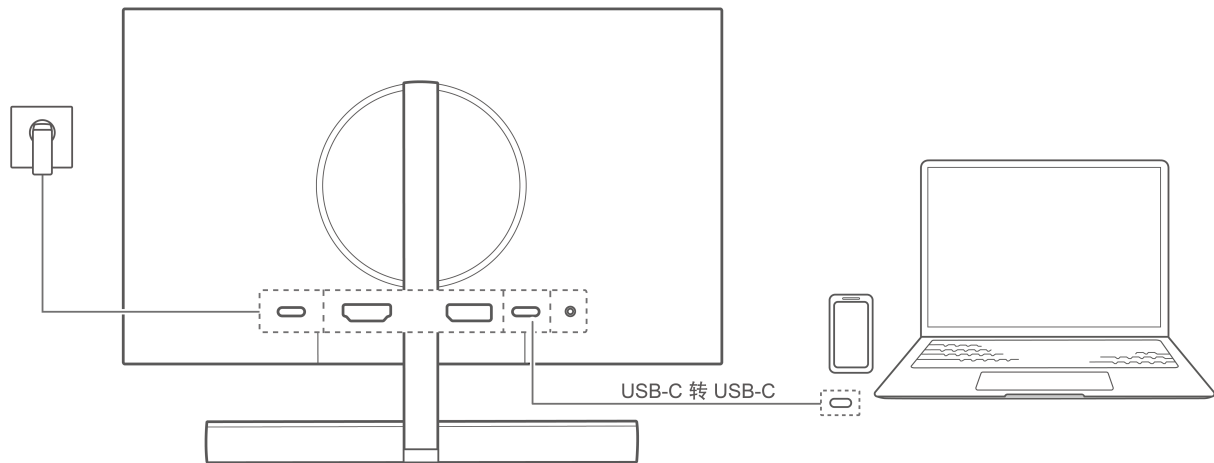


1 将 DP 线缆或 HDMI 线缆一端接入显示器的 DP 接口或 HDMI 接口，另一端接入计算机的 DP 接口或 HDMI 接口。

- 在此连接状态下，如需使用 XWU-CAA 型号显示器的麦克风，还需要通过随附的 USB-C 转 USB-A 线缆，USB-C 接口插入显示器、USB-A 接口插入计算机，将显示器连接至计算机（若连接后，无法录入声音，请在外接设备系统中，检查是否已将显示器麦克风设置为声音输入设备。）。

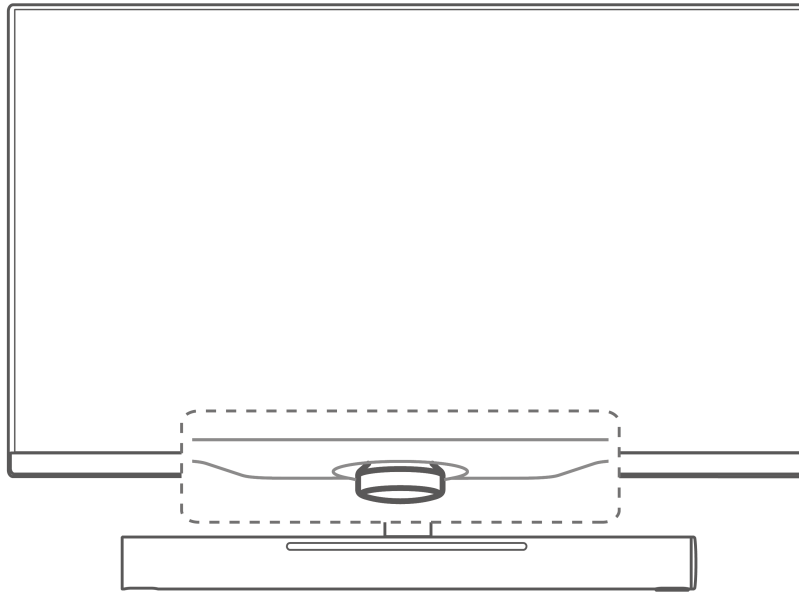
- 2 将显示器和计算机的电源线等其他线缆连接好后开机，显示器屏幕上显示计算机的屏幕画面，代表连线成功。

### USB-C 转 USB-C 线缆连接（仅 XWU-CAA 型号显示器支持）



- i 建议您使用随附的 USB-C 转 USB-C 线缆，否则部分功能可能无法使用。
  - 外接设备（如笔记本电脑、手机、平板等）的 USB-C 接口需要为全功能接口，即需要支持显示、数据传输和充电功能。
  - 在此连接状态下：可对外接设备进行充电；部分应用可直接使用显示器的麦克风，具体请以实际应用为准（若所有应用都无法使用显示器麦克风，请在外接设备系统中，检查是否已将显示器麦克风设置为声音输入设备）。
- 1 将 USB-C 转 USB-C 线缆一端接入显示器的 USB-C 接口，另一端接入外接设备的全功能 USB-C 接口。
  - 2 将显示器的电源线连接好后开机，显示器屏幕上显示外接设备的屏幕画面，代表连线成功。

# 使用五向摇杆按键开关机、设置 OSD 菜单



显示器的五向摇杆按键可以作为电源键、OSD 菜单设置键使用，简单快捷设置显示器。

## 开启与关闭显示器：

- **开机：**向上短按此键，显示器屏幕显示品牌 Logo 后，指示灯呈呼吸效果，显示器开启。  
    *i* 显示器工作时，指示灯不亮；显示器无信号输入时，进入待机状态，指示灯呈呼吸效果。
- **关机：**向上长按此键 3 秒以上，指示灯熄灭，显示器关机。

## 设置显示器 OSD 菜单：

- 1 显示器开机后，面向屏幕时，向上短按五向摇杆按键，打开显示器 OSD 设置菜单。
- 2 在 OSD 设置菜单界面，根据界面指示的手势操作五向摇杆按键，调节显示器的设置。



：面向屏幕时（下同），向屏幕前、后、左、右按五向摇杆按键，可移动切换选项。



：向左按五向摇杆按键，可返回至上一级菜单或退出 OSD 菜单。







：向上或向右按五向遥感按键，可确认选项。




## 锁定/解锁按键：

- **锁定按键功能：**在显示器处于开机状态，且 OSD 菜单未打开时，面向屏幕，向屏幕前拨动此键直至界面上出现按键锁定的提示，即可锁定按键功能。锁定后，无法按压此键开关机，也无法设置 OSD 菜单。
- **解锁按键：**在显示器处于开机状态，向屏幕前拨动此键直至界面上出现按键解锁的提示，即可解锁按键。

# 显示器 OSD 菜单选项

 不同型号、不同版本的显示器，OSD 菜单选项存在差异，请以实际为准。

一级菜单	二级菜单	描述
 <b>Gaming</b> vision	<b>游戏辅助</b>	在游戏场景中，可以在此菜单中进行一些辅助设置。 <b>暗阶增强</b> ：游戏等场景中，通过调整显示器伽玛曲线以增强图像中的暗黑色调，使暗黑场景和对象更容易识别。 <b>刷新率</b> ：开启后，显示屏幕刷新率。 <b>游戏准星</b> ：开启后，在屏幕上显示准星。
	<b>情景模式</b>	可根据实际场景，选择合适的情景模式。 浏览风景照片时，建议选择 <b>风景</b> 模式。 观看精彩影片时，建议 <b>影院</b> 模式。 浏览计算机中的图片时，建议选择 <b>SRGB</b> 模式。 玩实时策略（RTS）类游戏时，建议选择 <b>RTS</b> 模式。 玩第一人称射击类游戏时，建议选择 <b>FPS</b> 模式。 玩多人在线战术竞技（MOBA）游戏时，建议选择 <b>MOBA</b> 模式。 若要调整更多项目，可在 <b>用户</b> 模式中调整。 浏览 P3 图片时，建议选择 <b>P3</b> 模式。
	<b>灯效</b>	可将 SoundBar 灯效设置为 <b>常亮</b> 、 <b>呼吸</b> 等模式，并支持调整灯效的颜色、速度等。
	<b>灯效亮度</b>	可设置 SoundBar 灯效亮度，等级零至等级四，等级越高，灯效越亮。
 <b>颜色</b>	<b>亮度</b>	设置范围为0-100。
	<b>对比度</b>	设置范围为0-100。
	<b>色温</b>	可设置为 <b>标准</b> 、 <b>冷色</b> 、 <b>暖色</b> 模式的一种。 或者在 <b>用户</b> 选项中，对 <b>红</b> 、 <b>绿</b> 、 <b>蓝</b> 颜色分别设置，设置数值为0-100。
	<b>低蓝光</b>	可开启或关闭 <b>低蓝光</b> 模式。  长期阅读时，建议将屏幕色温选择为 <b>低蓝光</b> 模式，预防用眼疲劳，使眼睛更加舒服。开启 <b>低蓝光</b> 模式后，屏幕显示偏黄为正常现象。
 <b>图像</b>	<b>OD</b>	使用驱动加速技术加快响应时间。可设置0-4等级，等级越高，响应越快。

	<b>缩放</b>	可设置为满屏、等比缩放或原画模式。
 <b>信号源</b>	<b>USB-C</b>	连接其他设备时，根据连接线缆，选择对应的信号源。
	<b>HDMI</b>	
	<b>DP</b>	
 <b>系统设置</b>	<b>音量</b>	可将扬声器音量设置为0-100。
	<b>音效</b>	根据使用场景，选择适合的 <b>音效</b> 模式。  <b>音效</b> 设置仅对显示器自带的扬声器生效，连接耳机等外接设备时不支持切换音效。
	<b>麦克风</b>	将麦克风开启或静音。
	<b>语言</b>	OSD 菜单语言可设置为简体中文、美式英语、日语等其他语种。
	<b>透明度</b>	可将 OSD 菜单透明度设置为0-100。
	<b>菜单显示时间</b>	可将 OSD 菜单显示时间设置为10-100。
	<b>快捷键</b>	面向屏幕时，上、下、左、右，分别对应向屏幕后、前、左、右方向按五向摇杆按键。 快捷键功能是指向四个方向按五向摇杆按键时，可快捷直达 OSD 菜单中某个功能的菜单界面，快速完成设置。 比如，可将上快捷键设置为 <b>信号源</b> ，将下快捷键设置为 <b>灯效</b> ，将左快捷键设置为 <b>低蓝光</b> ，将右快捷键设置为 <b>游戏辅助</b> 。
	<b>按键锁</b>	<b>按键锁</b> 功能默认关闭，关闭状态下可按五向摇杆按键对显示器进行设置等。 <b>按键锁</b> 功能开启后，五向摇杆按键锁定。如要解锁，在显示器处于开机状态，且 OSD 菜单未打开时，面向屏幕，向屏幕前按五向摇杆按键直至界面上出现提示，即可解锁按键功能。
	<b>信息</b>	显示设备型号等信息。
<b>ECO Mode</b>	选择开启或关闭节能模式。 此功能默认关闭，打开后会减少能耗。开启节能模式后，亮度、对比度、情景模式等选项将无法设置；若您在连接的计算机中开启 HDR 功能，节能功能默认关闭，且无法开启。	

	<b>DP Ver.</b>	DP 协议版本，有 DP 1.2 和 DP 1.4 两种版本可以选择。 显示器模式默认选择 DP 1.4 版本协议，若您的外接设备 DP 接口协议版本过低，无法显示外接设备系统画面，请您切换至 DP 1.2 版本协议后尝试。
	<b>重置</b>	选择是否将显示器 OSD 菜单恢复出厂设置。

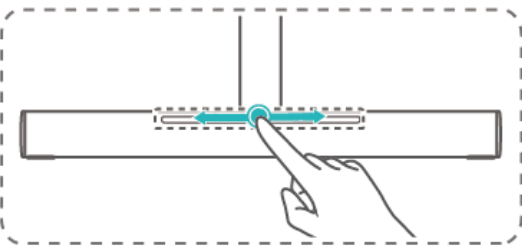
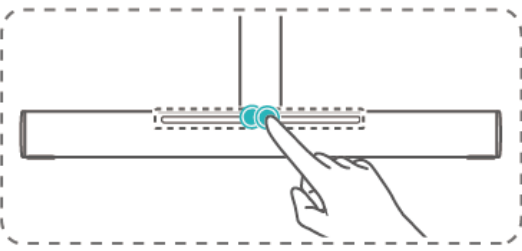
# 使用 SoundBar 显示灯效、调节音量

**i** 仅 XWU-CAA 型号显示器配置此部件。XWU-CBA 型号显示器此位置为标准支架。

- SoundBar 有常亮、呼吸等多种灯效，您可以在 OSD 菜单中设置 SoundBar 灯效。
- SoundBar 内置扬声器，将显示器连接至主机后，可使用 SoundBar 播放声音。

**i** 若无法播放声音，请在显示器连接主机后，在主机设置中将音频输出设备设置为显示器。

- 使用 SoundBar 触控区域，快速设置音量。

	<p><b>单指单击与单指左右滑动</b></p> <p>显示器开机状态下，单指单击 SoundBar 触控区域，打开扬声器音量设置界面。此时，单指单击或单指左右滑动 SoundBar 触控区域，可以调节音量大小。</p>
	<p><b>单指双击</b></p> <p>显示器开机状态下，单指双击 SoundBar 触控区域，可以开启或关闭扬声器。</p>

# 常见问题

## 一 显示器 SoundBar 播放时无声音

- 1 请确认显示器与主机间线缆是否连接正常，可重新插拔尝试。
- 2 请确认主机设置中的音频输出设备是否为显示器。
- 3 请确认主机端和显示器端的声音是否都已打开。
- 4 请确认主机端显卡和音频驱动是否正确安装，且已更新到最新版本。

## 二 显示器自带麦克风无法录音

- 1 请确认显示器 USB-C 端口的线缆与主机间是否连接正常，可重新插拔尝试。
- 2 请确认主机设置中的音频输入设备是否为显示器。
- 3 显示器开机后，向上短按五向摇杆按键，打开显示器 OSD 设置菜单，依次选择**系统设置 > 麦克风**，确认显示器麦克风已打开。

## 三 显示器黑屏，无显示

- 1 请确认显示器与主机间线缆是否连接正常，可重新插拔尝试。
- 2 建议使用显示器标配线缆或从正规渠道购买的线缆进行连接。
- 3 请确认主机显卡的输出分辨率是否与显示器的分辨率匹配。
- 4 如有备用显示器，请先使用备用显示器连接主机，下载安装最新的显卡驱动后再尝试。

## 四 显示器作为副屏显示有黑边

显示器连接笔记本电脑作为副屏显示时，在复制模式下是以主屏的显示比例为主，当主屏和副屏的分辨率不一致时，副屏上会有黑边，请在主机上选择扩展模式即可显示正常。

# 安全信息

在使用和操作设备前，为确保设备性能最佳，并避免出现危险或非法情况，请查阅并遵循所有的安全信息。


## 电子设备

有明文规定禁止使用无线设备的场所，请勿使用本设备，否则会干扰其它电子设备或导致其它危险。

## 对医疗设备的影响

- 在明文规定禁止使用无线设备的医疗和保健场所，请遵守该场所的规定，并关闭设备。
- 设备产生的无线电波可能会影响植入式医疗设备或个人医用设备的正常工作，如起搏器、植入耳蜗、助听器等。若您使用了这些医用设备，请向其制造商咨询使用本设备的限制条件。
- 在使用本设备时，请与植入的医疗设备（如起搏器、植入耳蜗等）保持至少 15 厘米的距离。

## 听力保护

-  为了防止可能的听力损伤，请勿长时间使用高音量。
- 当您使用耳机收听音乐或通话时，建议使用音乐或通话所需的最小音量，以免损伤听力。长时间接触高音量可能会导致永久性听力损伤。

## 易燃易爆区域

- 在加油站（维修站）或靠近易燃物品、化学制剂等任何易燃易爆区域，请勿使用本设备，并遵守所有图形或文字的指示。在燃油或化学制剂存放和运输区或易爆场所内或周围，设备可能引起爆炸或起火。
- 请勿将设备及其配件与易燃液体、气体或易爆物品放在同一箱子中存放或运输。

## 操作环境

- 请勿在多灰、潮湿、肮脏或靠近磁场的地方使用设备，以免引起设备内部电路故障。
- 插拔设备线缆前，请先停止使用设备并断开电源。在插拔线缆时请保持双手干燥。
- 雷电天气请断开电源，并拔出连接在设备上的所有线缆，以免设备遭雷击损坏。
- 请勿在雷雨天气使用本设备。雷雨天气可能导致设备故障或电击危险。
- 请在温度 0°C ~ 35°C 范围内使用本设备，并在温度 -10°C ~ +45°C 范围内存放设备及其配件。当环境温度过高或过低时，可能会引起设备故障。
- 请避免设备及其配件雨淋或受潮，否则可能导致火灾或触电危险。
- 请勿将设备靠近热源或裸露的火源，如电暖器、微波炉、烤箱、热水器、炉火、蜡烛或其他可能产生高温的地方。
- 设备在运行一段时间后，设备温度会升高。如果设备温度过高，请勿长时间接触，否则可能导致低温烫伤，引起皮肤红肿或色素沉淀。
- 请勿让儿童或宠物吞咬设备或其配件，以免对其造成伤害或导致设备故障或爆炸。

- 当不断重复同一动作时（例如玩游戏），您的手、臂、腕、肩、颈或其他身体部位可能会偶尔感觉不适。如果您感觉到不适，请停止使用并咨询医师。
- 请勿在设备上放置任何物体（如蜡烛、盛水容器等），若有异物或液体进入设备，请立刻停止使用并断开电源，拔出连接在设备上的所有线缆，并联系华为客户服务中心。

### 儿童健康

- 本设备及其配件可能包含一些小零件，请将设备及其配件放置在儿童接触不到的地方。儿童可能在无意之中损坏本设备及其配件，或吞下小零件导致窒息或其他危险。
- 本设备并非玩具，儿童应在成人监护下使用设备。

### 配件要求

- 使用未经认可或不兼容的电源、充电器或电池，可能引发火灾、爆炸或其他危险。
- 只能使用设备制造商认可且与此型号设备配套的配件。如果使用其他类型的配件，可能违反本设备的保修条款以及本设备所处国家的相关规定，并可能导致安全事故。如需获取认可的配件，请与华为客户服务中心联系。

### 电源安全

- 电源插头作为断开电源的装置。
- 电源插座应安装在设备附近并应易于触及。
- 当不使用本设备时，请断开电源与设备的连接并从电源插座上拔掉电源插头。
- 若电源插头或电源线已损坏，请勿继续使用，以免发生触电或火灾。
- 请勿用湿手触碰电源线，或用拉电源线的方式拔出电源。
- 请勿用湿手触摸设备或电源，以免发生设备短路、故障或触电。
- 请务必使用 CCC 认证并满足标准《GB 4943.1-2011 信息技术设备 安全 第 1 部分：通用要求》中“2.5 受限制电源”要求的充电器或电源给产品充电或供电。

### 维护和保养

- 不建议您自行升级部件或更换模块。如有相关服务需求，请联系华为客户服务中心。
- 请保持设备及其配件干燥。请勿使用微波炉或吹风机等外部加热设备对其进行干燥处理。
- 请勿在温度过高或过低区域放置设备及其配件，否则可能导致设备故障、着火或爆炸。
- 请勿使设备及其配件受到强烈的冲击或震动，以免损坏设备及其配件，导致设备故障。
- 清洁和维护前，请停止使用本设备，关闭所有应用，并断开与其他设备的所有连接或线缆。
- 请勿使用烈性化学制品、清洗剂或强洗涤剂清洁设备或其配件。请使用清洁、干燥的软布擦拭设备或其配件。
- 请勿将磁条卡（例如银行卡、电话卡等）长期接触本设备，否则可能导致磁条卡被磁场损坏。
- 如果设备碰撞硬物或设备受到外界的强烈撞击造成破碎，切勿触摸或试图移除破碎的部分，请立即停止使用并及时联系华为客户服务中心。

### 环境保护

- 请勿将本设备及其附件作为普通的生活垃圾处理。
- 请遵守本设备及其附件处理的本地法令，并支持回收行动。

# 法律声明

版权所有 © 华为 2022。保留一切权利。

本手册描述的产品中，可能包含华为及其可能存在的许可人享有版权的软件。除非获得相关权利人的许可，否则，任何人不能以任何形式对前述软件进行复制、分发、修改、摘录、反编译、反汇编、解密、反向工程、出租、转让、分许可等侵犯软件版权的行为，但是适用法禁止此类限制的除外。

## 商标声明

HDMI、HDMI 高清晰度多媒体接口以及 HDMI 标志是 HDMI Licensing Administrator, Inc. 在美国和其他国家的商标或注册商标。

在本手册以及本手册描述的产品中，出现的其他商标、产品名称、服务名称以及公司名称，由其各自的所有人拥有。

## 注意

本手册描述的产品及其附件的某些特性和功能，取决于当地网络的设计和性能，以及您安装的软件。某些特性和功能可能由于当地网络运营商或网络服务供应商不支持，或者由于当地网络的设置，或者您安装的软件不支持而无法实现。因此，本手册中的描述可能与您购买的产品或其附件并非完全一一对应。

华为保留随时修改本手册中任何信息的权利，无需提前通知且不承担任何责任。

## 责任限制

本手册中的内容均“按照现状”提供，除非适用法律要求，华为对本手册中的所有内容不提供任何明示或暗示的保证，包括但不限于适销性或者适用于某一特定目的的保证。

在适用法律允许的范围内，华为在任何情况下，都不对因使用本手册相关内容及本手册描述的产品而产生的任何特殊的、附带的、间接的、继发性的损害进行赔偿，也不对任何利润、数据、商誉或预期节约的损失进行赔偿。

在相关法律允许的范围内，在任何情况下，华为对您因为使用本手册描述的产品而遭受的损失的最大责任（除在涉及人身伤害的情况中根据适用的法律规定的损害赔偿外）以您购买本产品所支付的价款为限。

## 进出口管制

若需将本手册描述的产品（包括但不限于产品中的软件及技术数据等）出口、再出口或者进口，您应遵守适用的进出口管制法律法规。

## 隐私保护

为了解我们如何保护您的个人信息，请访问 <https://consumer.huawei.com/privacy-policy> 阅读我们的隐私政策。

本指南仅供参考，不构成任何形式的承诺，产品（包括但不限于颜色、大小、屏幕显示等）请以实物为准。如出现本指南与官网描述不一致的情况，请以官网说明为准，恕不另行通知。

购买华为终端产品，请访问华为商城 <https://www.vmall.com/>  
更多信息请访问 <https://consumer.huawei.com/cn/>