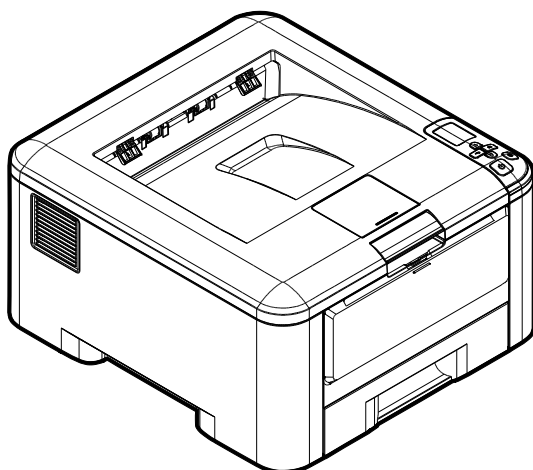


Lenovo

双色打印机 GC251DNS

用户手册



注意：使用本产品时，请您先仔细阅读用户手册，再正确操作。

请妥善保管好本手册，以便日后查阅。

版本 01.00

为了创造更加美好的环境

首先对您使用 Lenovo 产品表示衷心的感谢！

Lenovo 公司致力于关爱地球环境，制定了“从产品开发到废弃，关爱地球环境”的基本方针。当地的公民在环境保护活动中也应该对当地社会、环境两方面尽每个人的微薄之力。因此，希望您能配合这个计划，作为环境保护活动的一环，在平时处理废弃物的时候能多加注意。

- 1.不用的包装材料，为了能再次回收利用，请交付当地相关回收公司进行处理。
- 2.废弃耗材的处理，应遵守相关的法律和规定。请根据相关法律和规定妥当处理。
- 3.产品保养或修理需要更换零部件时，有不需要的电路板和电子零件，以及产品废弃时，请作为电子废弃物处理。
- 4.关闭本产品的电源开关后，在拔下电源插头的情况下耗电量是零。
- 5.本产品中的部分零部件可以用于同一工厂生产的同系列机型上。

注：零部件的更换请联系就近的Lenovo打印机维修站。

中国环境标志的提示

- 1.建议将噪声大于 63dB 的设备放置于相对独立的区域。
- 2.可以使用再生纸。
- 3.在换气不畅的房间中长时间使用或打印大量文件时，应适时换气。
- 4.在产品停产后 5 年内，联想保证提供产品在正常使用范围内可能损坏的部件，并提供产品的消耗材料。

China RoHS 合格评定制度标识，

依照《电器电子产品有害物质限制使用合格评定制度实施安排》，《绿色产品标识使用管理办法》以及市场监管总局关于明确电器电子产品有害物质限制使用合格评定制度“供方符合性标志”的公告中对于合格评定标识的相关要求，本公司针对纳入《电器电子产品有害物质限制使用达标管理目录》内的产品，使用自我声明的合格评定方式。并使用如下合格评定标识：



声 明

欢迎您使用 Lenovo 产品！

首次安装和使用本产品前，请先仔细阅读随机配送的所有材料，这将有助于您更好地使用本产品。如果您未能按照本用户手册的说明和要求操作本产品，或由于理解错误等原因误操作本产品，北京高德品创科技有限公司将不对由此而导致的任何损失承担任何责任，但由于本公司专业维修人员安装或操作不当而造成的损失除外。

北京高德品创科技有限公司已经对本手册的内容进行了严格、仔细的校勘，但是我们不能保证本手册完全没有错误或是疏漏。

北京高德品创科技有限公司致力于不断改进产品功能、提升服务品质，因此保留随时更改本手册所叙述任何产品或软件程序以及本手册内容的权利，恕不另行通知。

本手册旨在帮助您正确地使用本产品，并不包括对本产品的软硬件配置的任何说明。有关产品配置情况，请参阅相关合同（如有）和装箱清单，或者咨询向您出售产品的经销商。本手册中的图片仅供参考，如果有个别图片与产品实物不符，请以产品实物为准。

© 2021 北京高德品创科技有限公司。本手册受版权法律法规的保护。未经北京高德品创科技有限公司事先书面授权，不得以任何方式复制或抄录本手册，不得以任何形式在任何有线或无线网络中传送本手册，也不得将本手册翻译成任何语言。

该产品由北京高德品创科技有限公司依许可生产。Lenovo，联想以及 Lenovo 图标是联想（北京）有限公司的注册商标，依许可使用。其它商标系其它商标所有人的知识产权。

如果您在操作过程中发现本产品的实际情况与本手册有不一致之处，或您想获取最新的信息，或您有任何问题或建议，请垂询：

产品服务热线：[400-6688-900](tel:400-6688-900) (周一至周五 9:00—18:00)

注意事项

重要须知!

本产品打印的题材，受政府法律及复制权等其它法规的保护，客户应遵守相关法令。

商标

Microsoft 是微软公司的美国注册商标。

Windows 7, Windows 8, Windows 10 是微软公司的美国注册商标。

IBM、IBM PC 是国际商务机器公司的注册商标。

本文中其它品牌和产品名称皆为各相关厂商之商标或注册商标。

版权

版权所有，未经本公司授权，不得将本文内容以任何形式复制、改编、或翻译成任何文字。

本产品打印的题材，受政府法律及复制权等其它法规的保护，客户应遵守相关法令。

保证

本书内容如果有更动，本公司将不另行通知。

本公司对本文内容不做任何保证，包括（并不限于）对某项特殊目的之适用性的隐含保证。

对因此造成之错误，或因装修、效能或本产品使用上造成的不固定或严重损害，本公司不负任何责任。

本打印机在延长时段内无任何操作时



注意: 如果本打印机在一段时间内（例如整夜）闲置，请用电源开关关闭打印机。
如果打印机在更长一段时间内（例如假期）闲置，请将电源线从电源插座中拔出，以防发生危险。

注意从纸盒中取出纸张并将其存放在包装纸内，以防纸张受潮。

*本产品属于第一级 LED 产品。

如何处理废弃的设备



产品或产品包装上如果出现这个符号，表示该产品不应当和你的其它家居废弃物 一起处理。你应当负责将这类废弃的设备拿到回收废弃电子和电气设备的指定收集点，交给他们处理。 设备报废时应对废弃的设备进行分开收集及回收，这样做将有助于保护自然资源以及确保回收方式有助于保护人类的健康及环境。有关你可以在何地处置废弃设备以便回收的详细信息，请与当地的主管部门、家居废弃物处理服务机构联系，或与出售该产品的商家联系。

产品安全使用须知

使用本产品时，请务必遵守以下的安全指示。

本文使用下列重要的说明标识：



警告：记载可能的危险状况，如果没有按照本说明书的指示，可能会对使用者或本产品造成严重的损害。



小心：记载可能的危险状况，如果没有按照本说明书的指示，可能会对本产品造成轻微或中度的损害。

重要须知：

记载操作的需求及限制，请阅读这些说明，以正确地操作本机器，避免对机器造成损害。

注意事项：

记载额外的说明及解释，建议务必详加阅读。

以下符号表示相关部位含有安全警告。具体注意要点在符号内标出。



一般警告



高温警告



电击警告

以下符号表示相关章节含有禁止操作的信息。具体禁止操作内容在符号内标出。



禁止操作警告



禁止拆解

以下符号表示相关章节含有必须操作的信息。具体要求操作内容在符号内标出。



拔下电源插头

本机放置位置及使用环境注意事项

警告

请勿将本产品放置在太阳直接照射,温度过高,有明火,有腐蚀性,潮湿及多尘的环境中,可能会造成短路,触电及火灾的危险,也可能会损害本产品组件或造成无法运行。



请勿将本产品安置在潮湿或灰尘多的地方。如果灰尘或者尘土附着在电源插头上,请清洁插头以避免出现火灾或者触电事故。



请将本机放置在平坦,稳定,牢固且不易受到震动摇晃影响的平面上,切勿将装置放在摇晃或倾斜的桌子或不稳定的平面上,装置可能会掉落,进而导致人员受伤。



机器沾上水或物品掉入机器容易引起火灾或触电,请勿将花瓶茶杯等液体的容器及任何小对象放在机器上及附近。



请保持机器之排气孔与墙面最少有 10 cm 的距离,切勿将机器放置于可能会堵塞或遮盖沟槽或开孔的地方,以免过热引起火灾。



请将装置尽量靠近计算机,让接口缆线能够轻松地连接装置与计算机。

请将装置尽量靠近墙面插座,让电源线插头能够轻松牢固地连接市电。



注意

请将本设备安置在独立且换气良好的区域。



请将本设备安置在最佳条件的环境区域,超出建议的温度和湿度操作本机器可能造成电器火灾。



请勿将重物放置在装置上,重物或装置可能因此掉落,进而导致人员受伤。



请勿将物品放置在任何可能阻碍装置输出的位置,可能会造成卡纸问题。



本机操作注意事项

警告

请将装置尽量靠近墙面插座位置,遇紧急情况,方便立即断开电源线。



除了用户手册上的技术操作外,请勿分解、修理和改造打印机,否则有触电、火灾及 LED 光束的危险并有引起失明的可能。



严禁开启本手册未指示的、用螺丝固定住的控制板与盖,以免接触到内部的高压部或 LED 光束,而引起触电或失明。



如果本产品内有金属物品、液体,请立即停止使用并拔出电源插头,再通知授权的维修站。继续使用可能会导致电击或火灾。



如果本产品发出异常气味、发热或冒烟,请立即停止使用并拔出电源插头,再通知授权的维修站。继续使用损坏的产品或部件可能会导致人身伤害或火灾。



请注意切勿让婴儿和小孩接触机器附带的聚乙烯材料(袋子等),接触嘴巴或鼻子,可能会导致窒息。



为了防止火灾发生,请勿在机器附近使用易燃性喷雾剂。



使用本装置时 请保持手部干燥。避免造成电击伤害。

发生以下情况时,请立即停止使用装置并在安全的情况下,拔掉装置的电源线插头和讯号缆线,然后联络本公司或授权的经销商寻求维修协助:



- 液体进入装置。
- 异物掉入装置。
- 装置摔落、撞击或外壳毁损。
- 装置运作不正常(冒烟、发出异味、出现刺耳噪音...等)或效能明显发生异常。

建议打印时,多利用再生纸。



注意

当机器内部有夹纸,请务必彻底清除,纸片留在机器内部容易引起火灾。纸张卷附在看不见或难于看见之处时,请勿勉强取出,以免伤手并请向维修站或经销商联络。



机器的内部可能温度很高,在解除卡纸时,任何贴有警示之处,请勿碰触以避免烧伤。建议清除卡纸时,请在机器冷却后操作。



清除卡纸或装纸时,请小心操作,不要被夹住或伤到手指。新纸的边缘比较锋利,可能导致割伤。



长时间使用机器大量复印时,请保持室内空气的流通。否则可能会感到头痛。



在清洁之前,请拔掉装置的电源线插头和讯号缆线。



本机耗材注意事项



警告

请勿将用毕墨粉盒扔入火中，残留在匣内的墨粉接触到火后，可能发生粉屑爆炸而造成人员受伤。



消耗品在使用前请勿开封并避免存放在下列场所：



- 高温、潮湿处
- 烟火处
- 日光直射处
- 多尘埃处

当发生下列情况时请采取相应的应急措施



- 当墨粉进入眼睛时，用清水洗净直至眼睛不痛。若情形比较严重，要请医生诊治。
- 墨粉沾在皮肤上时，请用肥皂洗过后再冲洗干净。
- 墨粉吸入口中时，请立刻离开粉尘地点，并用大量清水漱口。
- 墨粉饮入腹中时，请吐出并接受医生诊治。



注意

请勿随意丢弃废弃的墨粉盒，请将用完的废弃墨粉盒放入随附的塑料袋内再交还给经销商或维修服务人员（有关本公司各地客户服务地点，请参考本公司网站）。后者会根据相关的法规回收或处理收集的收集盒。



使用过的消耗品，需正确妥善处理，例如按照当地的环保法规来处理，或经由本公司指定的经销商来处理打印机的废弃物。



电源线插头、连接线、及电源线操作事项



警告

将电源线牢固插入插座。切勿用任何金属物接触电源线插头的插脚，这样可能会碰触危险电压点或造成组件短路。这可能会引发火灾、电击或造成伤害。否则可能会导至火灾或电击的危险。



切勿与其它大功率设备共享电源接线板，否则可能会导至火灾或电击。



切勿使用延长线，否则可能会导至火灾或电击。



请务必使用正确的交流电电源及频率。



切勿使用损坏、破损或改装的电源线，切勿使用被重物压过、过度拉伸或严重扭曲的电源线，否则可能会导至火灾或电击。



切勿用湿手插拔电源线，否则可能会导至电击。



请仅使用装置随附的电源线和讯号缆线，并请避免挤压、磨损、打褶和扭结。这可能会引发火灾、电击或造成伤害。



请勿将装置或电源线和讯号缆线放置在下列环境中：

- 室外
- 靠近灰尘、水或热源
- 易受电击、震动、温度极高或极低、湿度高及阳光直射的位置



请将随附的电源线和讯号缆线…等线材，放置儿童无法取得的地方，避免受伤的风险。

请将随附的塑料袋等包装材料，放置儿童无法取得的地方或予以丢弃，避免窒息的风险。



注意

如果长时间不使用装置，请将电源线和讯号缆线从连接装置移除。



本产品具有节电模式、及待机模式，只有在产品无任何外接输入电源相连时，才可以实现零能耗状态。

每年请务必至少从墙壁插座断开电源线做定期检查，检查电源线是否外露，破损，损坏，裂痕，凹痕，发烫，插脚变形或烧焦痕迹等等，如果存在这些情形，请勿再使用电源线，并向维修站或经销商联络。

请确保电源线插到接地的电源插座，否则可能会导至火灾或电击。

请务必将电源线插头完全插入墙壁电源插座，未完全插入可能会导致连接不稳定，引起热量聚集，形成不安全因素。

从墙壁插座断开电源线时，请务必拔插头，而非拉电源线，否则可能会损坏电源线导至火灾或电击。



维修本机器，请务必从墙壁插座断开电源线。

请确保电源线固定完整，不会将人绊倒。

目 录

1	认识本产品	1
	简介	1
	特色	1
	外观	3
	前视图	3
	后视图	4
	包装内容.....	5
	控制面板.....	6
	设置网络环境	8
2.	安装	9
	安装及使用空间	9
	移除包装材料	9
	移除墨粉盒的胶带.....	9
	安装墨粉盒	10
	安装接纸器	14
	将纸盒装入纸张	15
	将手动纸盒装入纸张.....	18
	连接网络.....	21
	连接电源.....	21
	打开电源开关	22
	安装打印机驱动程序 (Windows 操作系统)	23
	系统需求.....	23
	USB 接口使用者	23
	网络接口使用者	25
	在有线网络环境下更改本产品的 IP 地址.....	27
	移除打印机驱动程序.....	28
	安装打印机驱动程序 (Linux 系统)	30
	支持 Linux 系统	30
	支持处理器 (CPU)	30
	USB 接口使用者	31
	网络接口使用者	32
	移除打印机驱动程序.....	35

3. 产品设置	36
透过控制面板来修改设置	36
设置项目和说明	37
系统	37
网络	38
报告	38
信息显示	38
4. 打印文件	39
一般打印	39
双面打印	40
更多打印的功能	41
使用「版面设定」页签	41
使用「纸张设定」页签	43
使用「文件选项」页签	44
使用「水印」页签	46
使用「双面」页签	53
使用「更多」页签	54
5. 打印	55
取消打印	55
从控制面板中止打印的工作	55
从应用软件中止打印的工作	55
6. 问题处理	57
使用打印机状态监视器来管控你的打印机	57
开启打印机状态监视器应用程序 (Linux 操作系统)	57
使用打印机状态监视器 (Linux 操作系统)	58
设置打印机的错误讯息	59
使用打印机状态监视器 (Windows 操作系统)	60
获得打印机的使用状况	61
设置打印机的错误讯息	63
清除警告或错误讯息	64
技术服务	75
7. 维护打印机	76
浏览打印机的使用报告	76
清洁纸盒的分纸垫片	76

清洁硒鼓.....	77
浏览打印机的使用报告	79
更换红色与黑色墨粉盒	79
更换硒鼓.....	84
8. 规格	88

1

认识本产品

简介

感谢您购买本公司的双色打印机。本产品具有容易使用的控制面板，使操作变得十分简单。

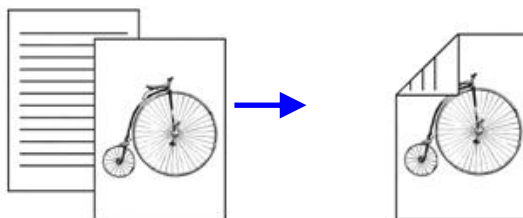
特色

本产品具有下列特色，使打印的工作质量更好、更有效率。

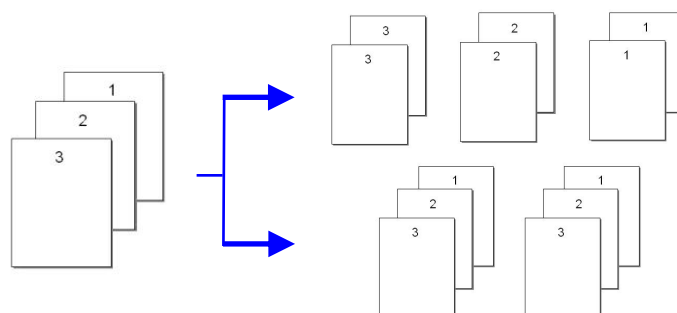
- **双色打印:** 本产品具有黑色及红色墨粉盒，可以让您完成精美醒目的双色打印。



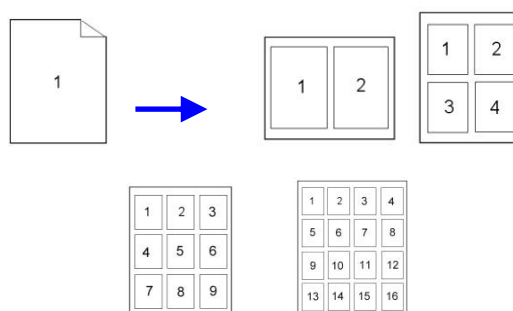
- **双面打印:** 将文件打印在纸张的正反面，让你节省更多纸张。



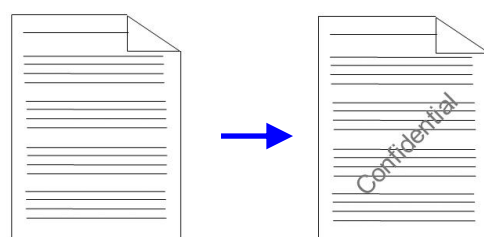
- **自动分页:** 一次打印多页文件并且自动将文件分页。



- **合并打印:** 将两页或四页文件打印在单张纸上，最多可将十六页文件打印在单张纸上。

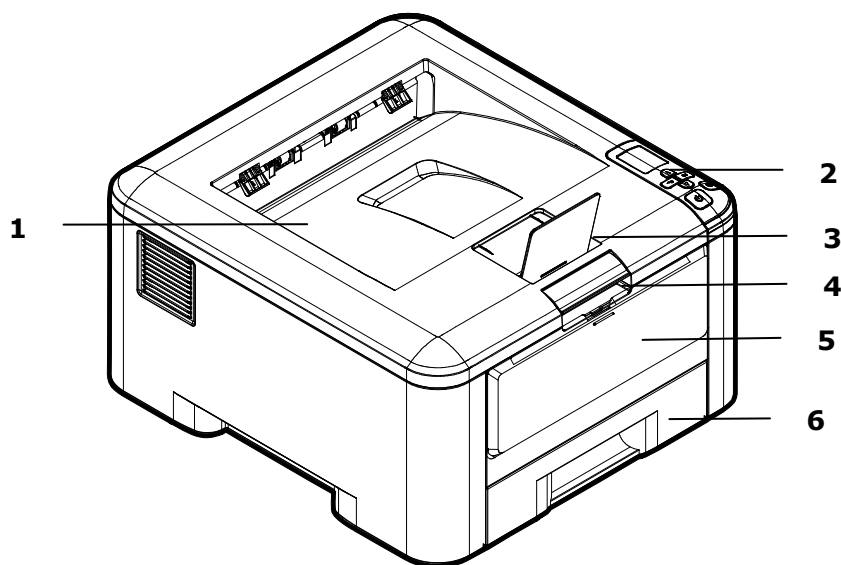


- **使用水印:** 加上文字或图形的水印，方便文件的管理。



外观

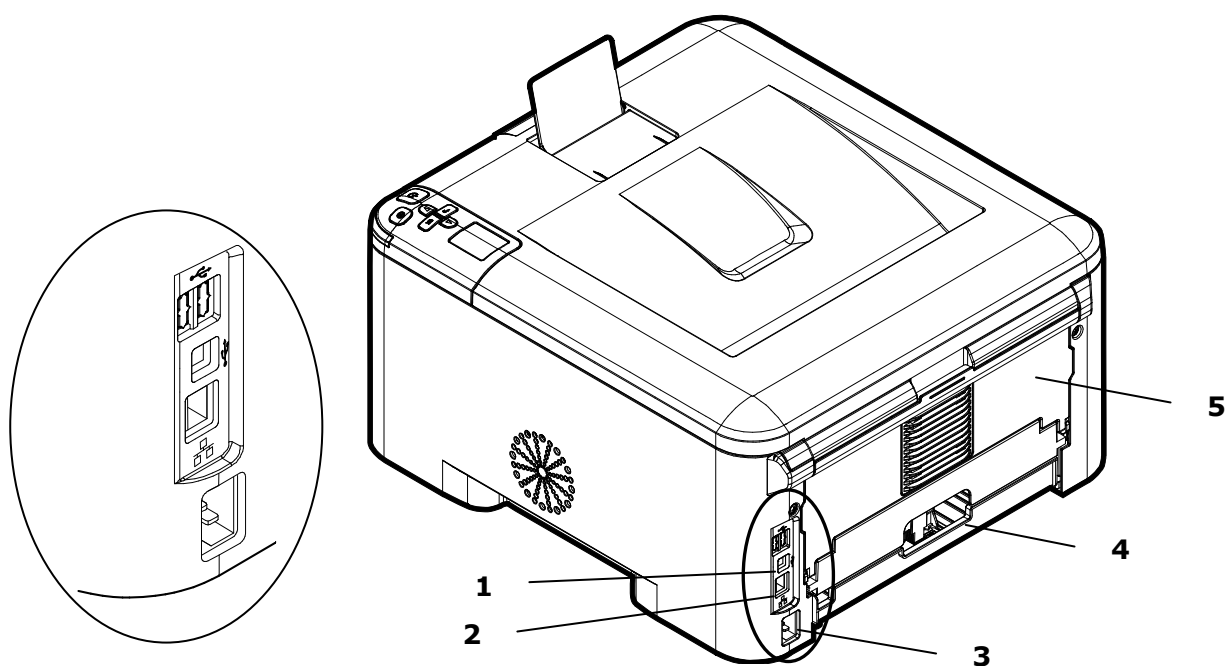
前视图



- 1. 出纸盒
- 2. 控制面板
- 3. 接纸器

- 4. 上盖把手
- 5. 手动纸盒
- 6. 纸盒 1

后视图



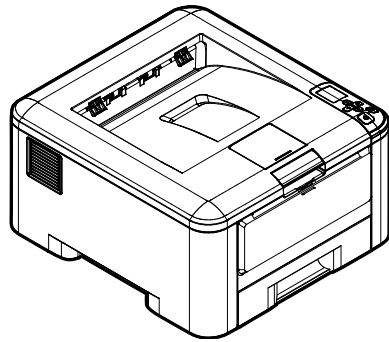
- 1. USB 端口(Type B, 连接计算机)
- 2. 网络端口
- 3. 电源插孔
- 4. 双面进纸单元把手
- 5. 后盖

包装内容

请您在验收产品时，按照以下清单核对包装箱内的物品。如有错漏，请立即与你的经销商联系。

装箱清单

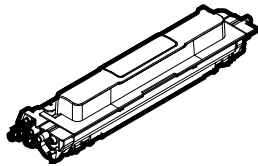
部件名称	数量	备注
打印机设备本体	1	
硒鼓	2	已安装在机器内
红色墨粉盒	1	
黑色墨粉盒	1	
电源线	1	
USB 线	1	
驱动光盘（软件/用户文件）	1	
保修证书	1	
快速安装指南	1	
安全信息页	1	
装箱清单	1	



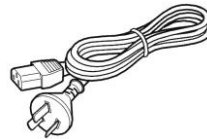
打印机主体



驱动光盘（软件/用户文件）



墨粉盒 x 2 (红色与黑色墨粉盒)

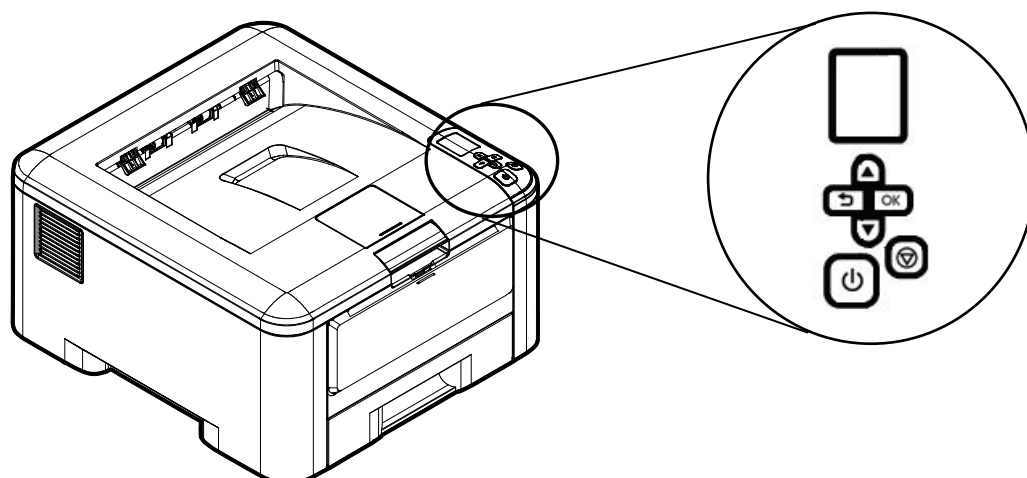







电源线



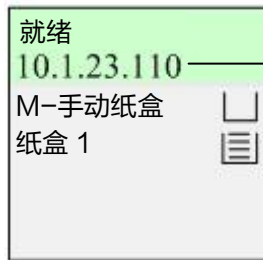
USB 线

控制面板

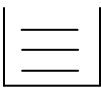


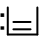






按键	说明
	液晶屏幕: 显示操作、设置、及错误的讯息。
	取消键: 停止目前的打印或退出菜单选单。
	电源键: 短按开启电源；长按关闭电源。
	<p>▲ 往上键: 用来往前选择一个设置项目。</p> <p>▼ 往下键: 用来往后选择一个设置项目。</p>
OK	<ul style="list-style-type: none"> • 设置键: 进入设置选单。 • 确认键: 确认液晶显示屏幕上的选择。
	返回键: 返回选单的上一层。

液晶屏幕：显示设置、或操作讯息。



显示机台状态及 IP 地址

项 目	说 明
就绪 IP 地址	连接网络线并已成功取得 IP 地址 未连接网络线或无法从 DHCP Server 取得 IP 则会显示 0.0.0.0
	显示纸盒内的纸张容量百分比(0%、25%、50%、75%、100%)。 0%:  / 25%:  / 50%:  / 75%:  / 100%:  手动纸盒: 只会显示有纸 (100%) 或没纸 (0%)。 纸盒无法使用时会显示为 
	打印机内部温度过高。双面打印的背面打印将暂停 6 秒钟, 然后再继续打印。 待机器闲置30分钟温度降至正常温度后, [高温]图标就会消失。

设置网络环境

在使用本产品之前，请先在网络上设置好本产品以便使用网络打印功能。请向您的网管人员询问下表中的参数信息。

1. 启用 DHCP:	
2. IP 地址:	. . .
3. 子网掩码:	. . .
4. 网关地址:	. . .

名词解释:

1. *启用 DHCP:	使用 DHCP 服务器自动选取 IP/子网掩码/网关地址。
2. IP 地址:	本机器的 IP(Internet Protocol) 地址。
3. 子网掩码:	子网掩码(Subnet mask)地址。
4. 网关地址:	网关地址(Gateway IP)。



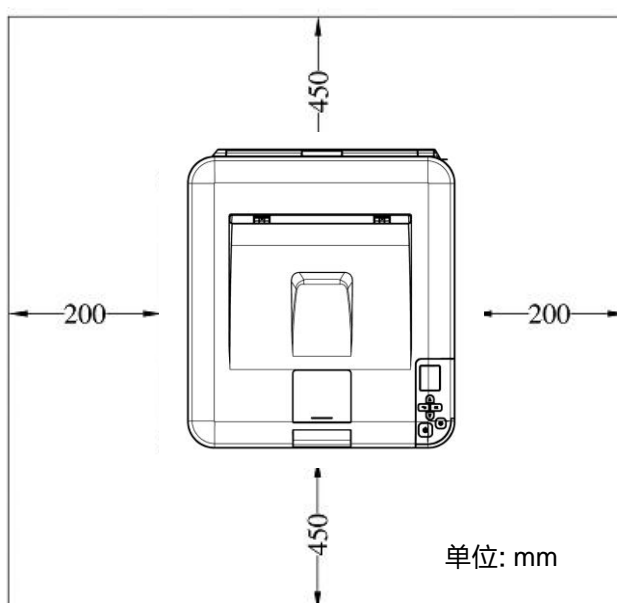
注意事项:

1. DHCP 服务器: 全名为 Dynamic Host Configuration Protocol, 它是使用在 TCP/IP 通讯协议当中, 用来暂时指定某一台机器 IP 地址的通讯协议, 使用 DHCP 时必须在网络上有一台 DHCP 服务器, 而其它机器执行 DHCP 客户端。当 DHCP 客户端程序发出一个广播讯息, 要求一个动态的 IP 地址时, DHCP 服务器会根据目前已经配置的地址, 提供一个可供使用的 IP 地址和子网掩码(subnet mask) 给客户端。
2. IP 地址: 网络上每个可互相连结的计算机都必须具有 IP 地址。IP 地址的某一部份是用来指定网络的地址, 某一部份是用来指定计算机的地址。此地址通常是网络管理员根据某种规则所给的唯一地址, 一般是四个数字(0~255)以小数点相隔的方式来表示, 例如, 10.1.30.186。

2. 安装

安装及使用空间

请预留以下安装及使用空间。



机器尺寸: 402 x 415 x 265 mm (长 x 宽 x 高)

移除包装材料

移除包装材料包括塑料袋和保护产品的胶带。

移除墨粉盒的胶带



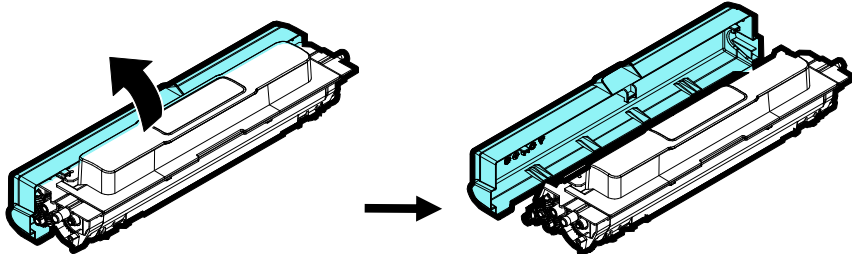
注意事项:

当您打开本机器器的包装时，墨粉盒组件另外放置于本产品的上方。请移除墨粉盒组件的包装材料及胶带，再安装到本打印机中。

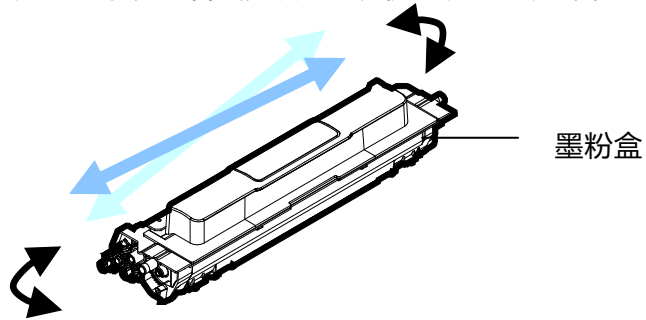
安装墨粉盒

要安装墨粉盒，请按照下列步骤：

1. 移除红色墨粉盒组件的包装材料。
2. 移除红色墨粉盒组件的保护侧盖。



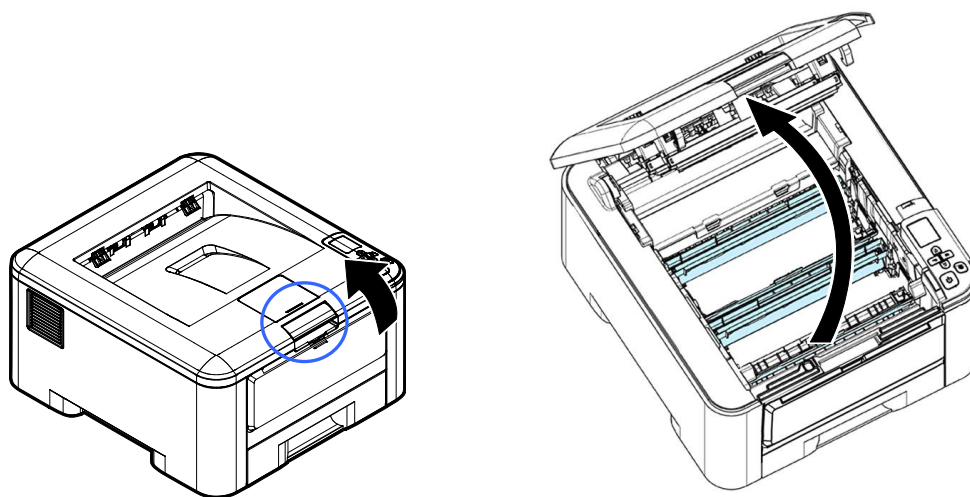
3. 轻轻将红色墨粉盒上下及左右摇晃各 10 次使墨粉均匀分布在墨粉盒内。



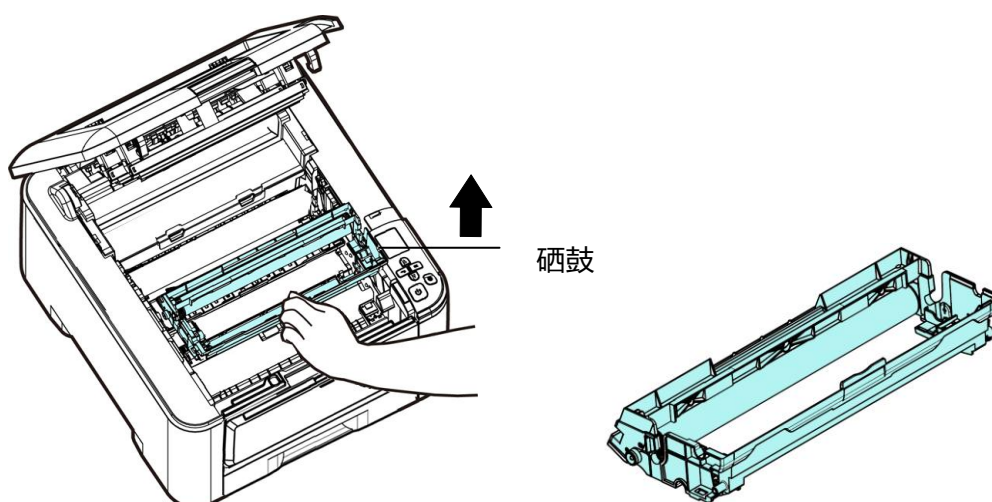
重要须知!

- 请小心勿吸入墨粉。
- 如果墨粉沾到您的衣服或其它布料上，请用干净的布拍掉墨粉，然后再用冷水冲洗并放在阴凉处风干。

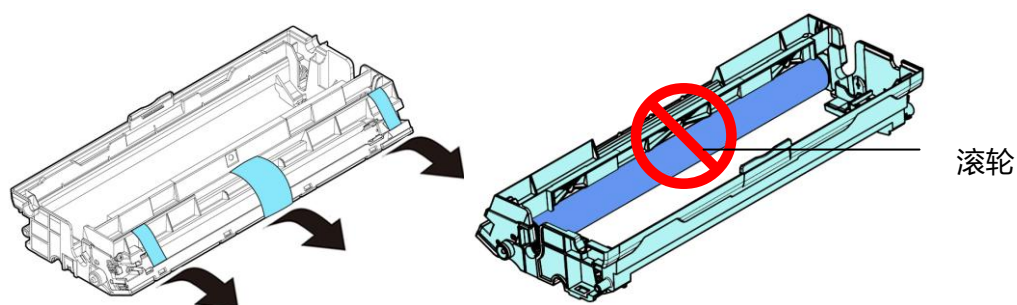
4. 扳开前盖的把手，以打开前盖。



5. 握住硒鼓，将硒鼓沿着轨道，慢慢移出。



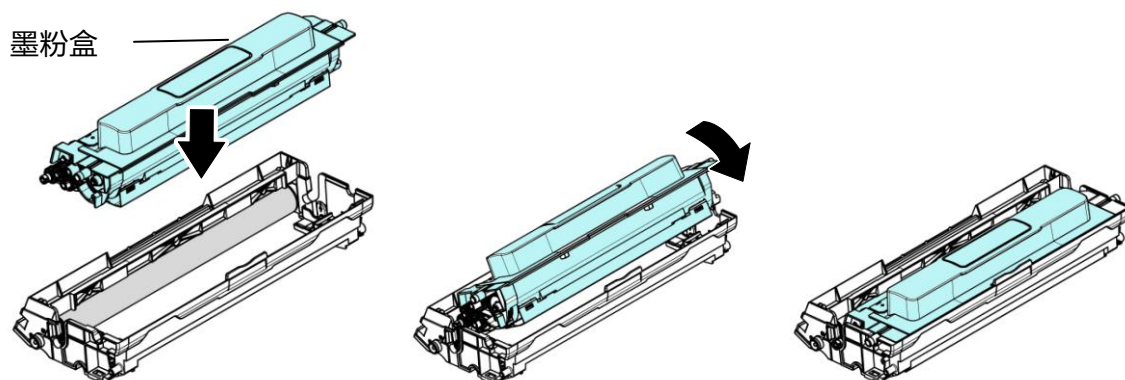
6. 移除硒鼓的保护胶带与贴纸。请勿触摸硒鼓的滚轮，滚轮上如有指纹或其它痕迹，会影响打印的质量。



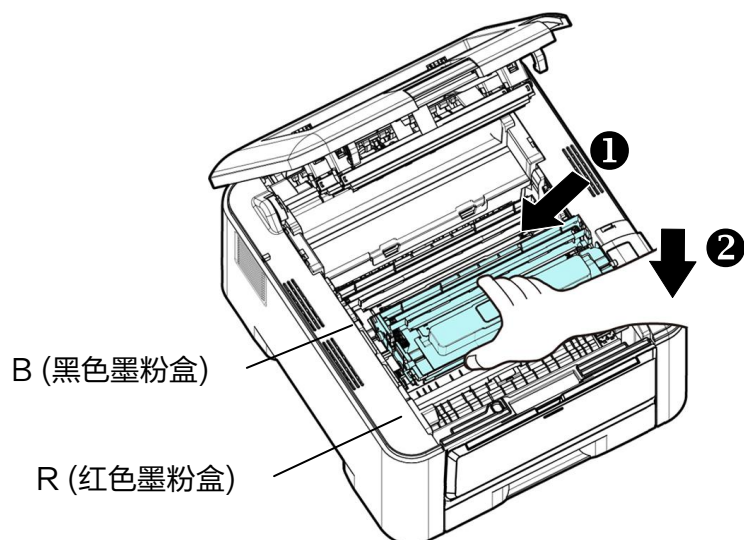
重要须知!

为防止硒鼓的滚轮受到损伤，请尽快将其安装到机器内，不要将它暴露在光线下超过几分钟。

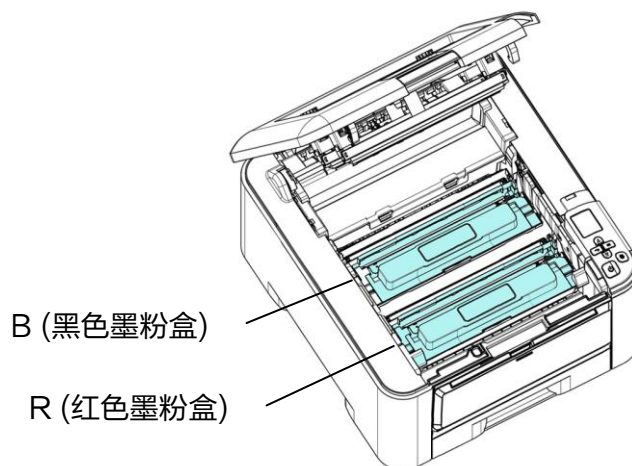
7. 将红色墨粉盒安装至硒鼓内。



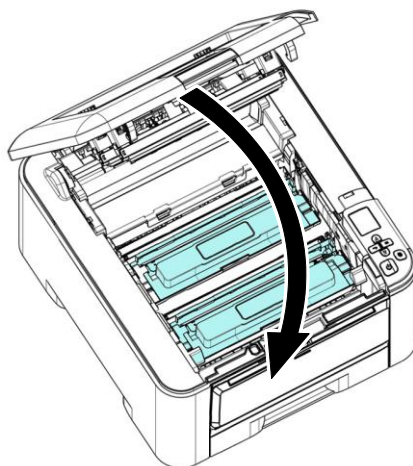
8. 握住墨粉盒的顶部，将硒鼓与墨粉盒组件沿着轨道，将组件的前面先插入，再往下压墨粉盒组件，以固定墨粉盒。



9. 重复以上第 3 至第 5 步骤，安装黑色的墨粉盒。

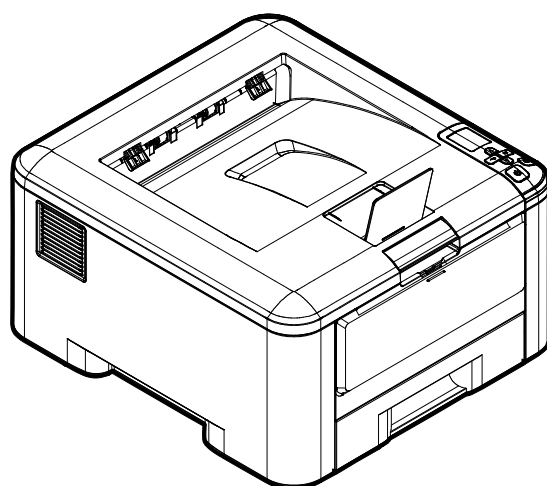
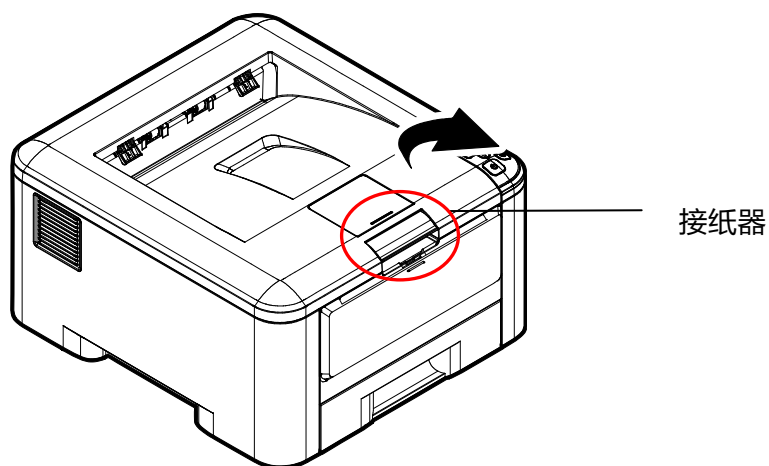


10. 关上前盖。



安装接纸器

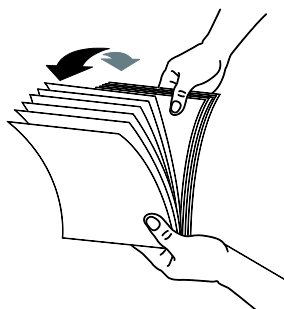
将接纸器扳开，再扳开支架即可。



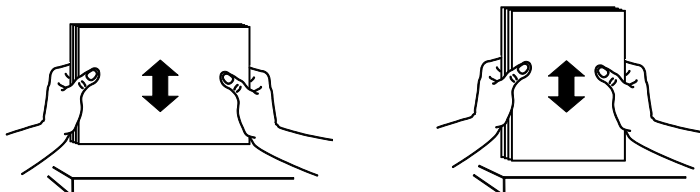
将纸盒装入纸张

将纸张放在纸盒 1 的步骤如下：

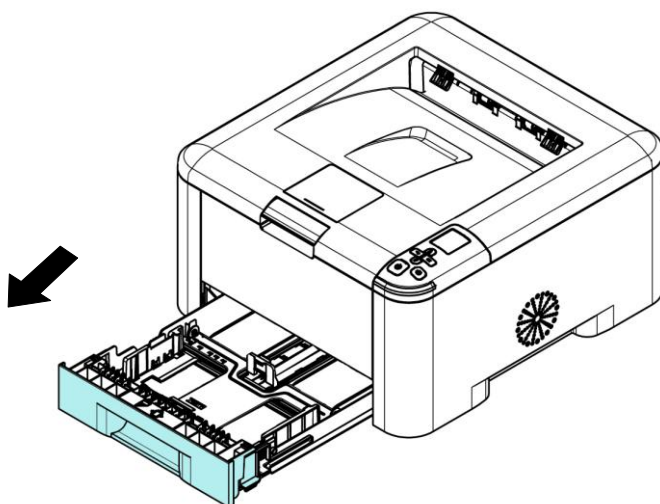
1. 将纸张整理一下，避免纸张黏在一起。



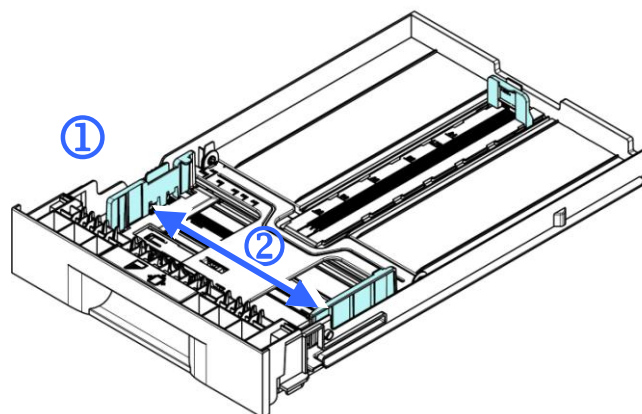
2. 如下图所示，将一叠纸张的底部对齐桌面。将这叠纸张旋转 90 度，再重复作一次。



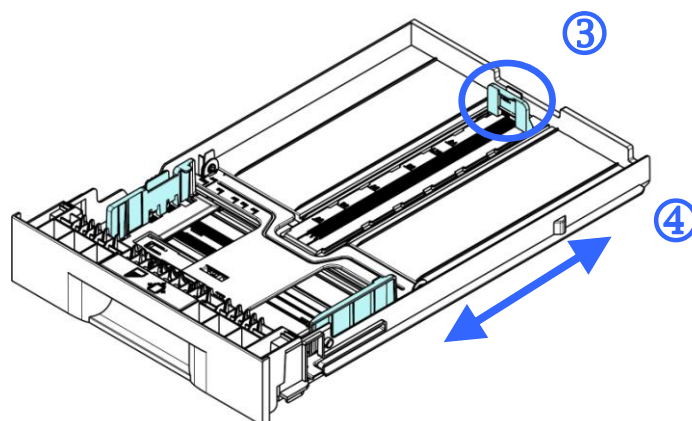
3. 将纸盒 1 拉出。



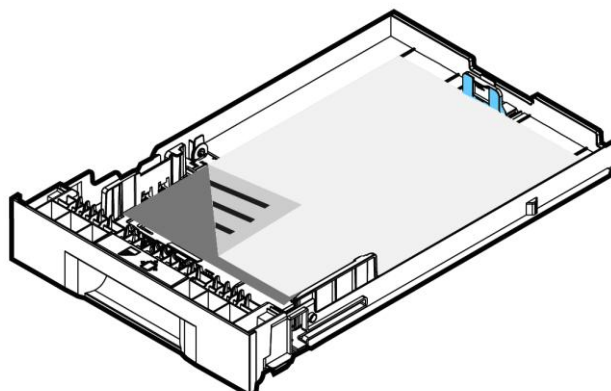
-
4. 按下宽度调整杆 (①)，再滑动调整板 (②) 至你想要的纸张尺寸。



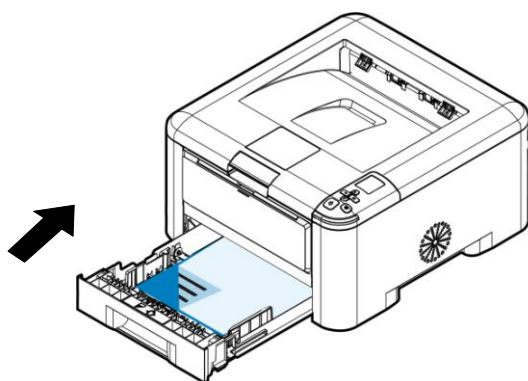
5. 按下长度调整杆 (③)，再滑动调整板 (④) 至你想要的纸张尺寸。



6. 放入纸张，将纸张的待打印面朝下。



7. 将纸盒装入打印机中。



纸盒 1 支持的纸张尺寸及重量

纸张容量	250 张 (70 g/m ² 普通纸)
纸张尺寸	A4 (210 x 297 毫米) A5 (148 x 210 毫米) A6 (105 x 148 毫米) B5(JIS) (176 x 250 毫米) B6 (JIS) (125 x 176 毫米) Letter (216 x 279 毫米) Legal (216 x 356 毫米) 自订尺寸: 76.2 x 148 毫米~ 216 x 356 毫米 (3 x 5.8 英寸 ~ 8.5 x 14 英寸)
纸张重量	60 ~ 105 g/m ² (16 ~ 28 lbs)

* 双面打印只限于 A4、B5(JIS)、或 Letter 尺寸的纸张。

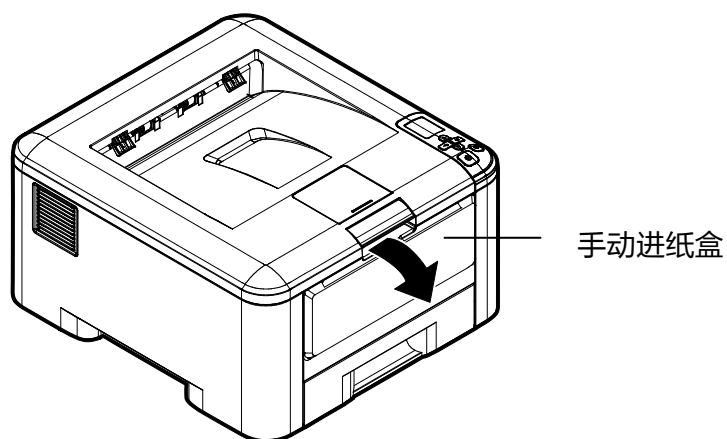
**注意事项!**

- 为获得高质量的打印输出，请使用本公司推荐的纸张。
- 添加纸张前，务必将纸张成扇形展开几次，并对齐边缘以便于送入。
- 如果纸张包装上有关于添加面(打印面)的说明，请按照这些说明进行操作。
- 如果出现问题，如打印不佳或卡纸，可以尝试翻转纸叠并将其重新装入。
- 用原包装将剩余的纸张重新包好并确实封闭，存放在干燥且远离阳光直射的地方。过度受潮的纸，有可能引发卡纸的问题。

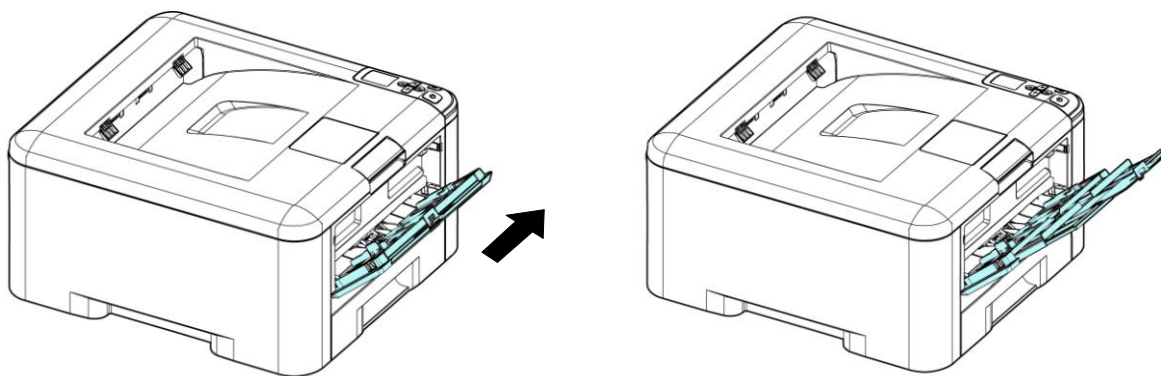
将手动纸盒装入纸张

将手动纸盒装入纸张的步骤如下：

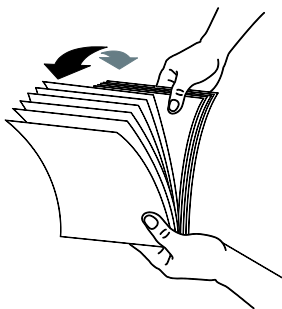
1. 握住手动纸盒的把手再往下拉开，手动纸盒即可开启。



2. 拉出手动纸盒的延伸架以符合您的纸张大小。



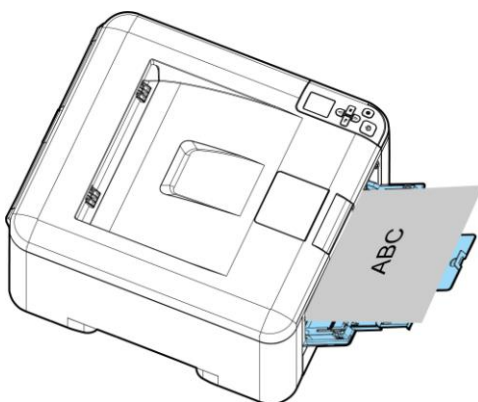
3. 将纸张整理一下，避免纸张黏在一起。



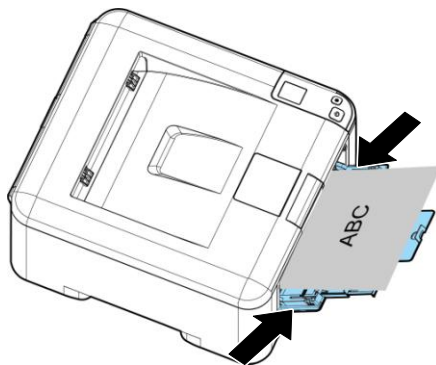
4. 如下图所示，将一叠纸张的底部对齐桌面。将这叠纸张旋转 90 度，再重复作一次。



5. 放入纸张，将纸张的待打印面朝上。



6. 调整导纸板，使纸张的边缘轻轻碰触到导纸板。



手动纸盒所支持的纸张尺寸及重量

纸张容量	10 张 (70 g/m ² 普通纸)
纸张尺寸	A4 (210 x 297 毫米) A5 (148 x 210 毫米) A6 (105 x 148 毫米) B5(JIS) (176 x 250 毫米) B6 (JIS) (125 x 176 毫米) Letter (216 x 279 毫米) Legal (216 x 356 毫米) 自订尺寸: 76.2 x 148 毫米~ 216 x 356 毫米 (3 x 5.8 英寸 ~ 8.5 x 14 英寸)
纸张重量	60 ~ 210 g/m ² (16 ~ 56 lbs)

* 双面打印只限于 A4、B5(JIS)、或 Letter 尺寸的纸张。



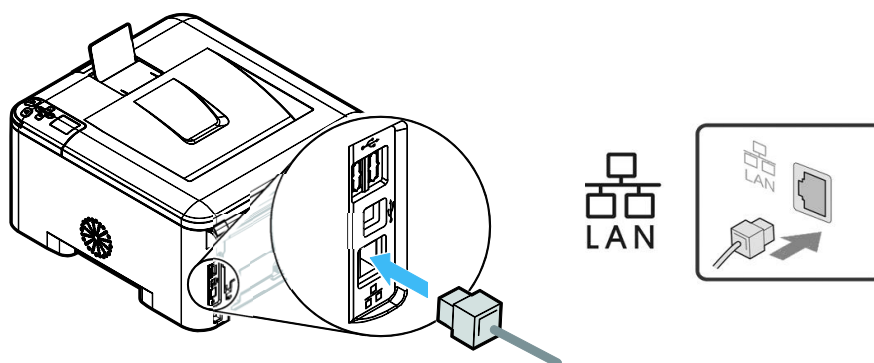
注意事项!

- 为获得高质量的打印输出，请使用本公司推荐的纸张。
- 添加纸张前，务必将纸张成扇形展开几次，并对齐边缘以便于送入。
- 如果纸张包装上有关于添加面(打印面)的说明，请按照这些说明进行操作。
- 如果出现问题，如打印不佳或卡纸，可以尝试翻转纸叠并将其重新装入。
- 用原包装将剩余的纸张重新包好并确实封闭，存放在干燥且远离阳光直射的地方。过度受潮的纸，有可能引发卡纸的问题。

连接网络

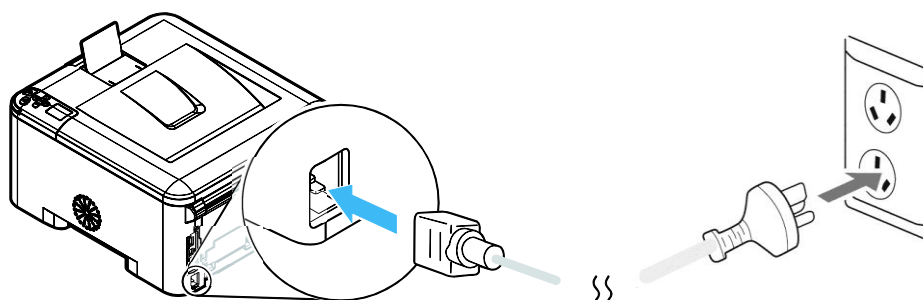
将打印机连接上网络以使用网络打印的功能。

1. 将网络线的一端插入集线器内空的连接端口。
2. 如图所示，将另一端插入本产品背面的网络连接端口。



连接电源

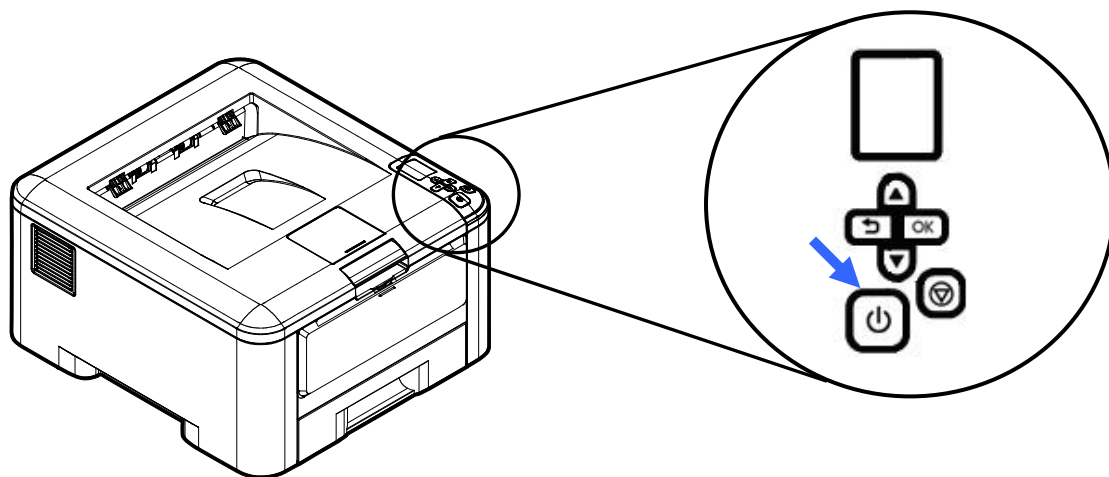
1. 将电源线的一端插入本机器背面的电源插孔。



2. 将电源线的另一端，插入适当的电源插座。

打开电源开关

要开启打印机的电源，请按一下位于前侧面板的电源开关按键，就绪电源指示灯会亮起。



注意事项:

当您不使用本产品时，请记得将电源开关关上，即长按电源开关按键，待就绪电源指示灯熄灭即可，这样才能确实实现零耗电状态。

安装打印机驱动程序 (Windows 操作系统)

系统需求

Windows 2000, Windows XP, Windows Server 2003, Windows Server 2008, Windows Vista, Windows 7, Windows 8, Windows 10
(本手册以 Windows 10 为例)

USB接口使用者

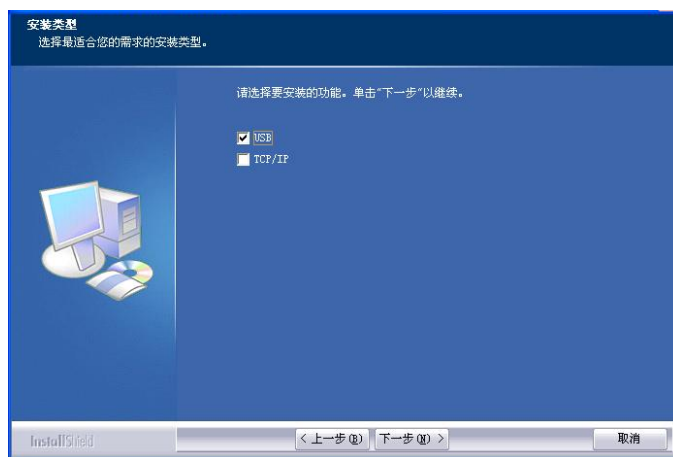
如果你是透过 USB 线将本机器与你的计算机连接在一起, 请依照下列步骤将打印机驱动程序安装到你的计算机中。



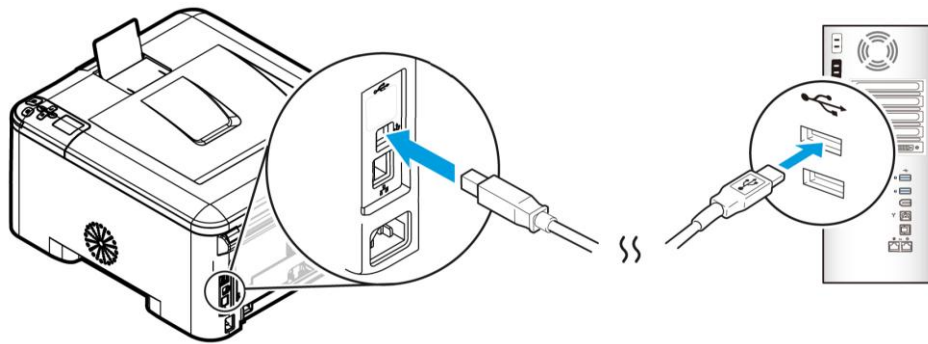
重要须知!

安装打印机驱动程序之前, 请先不要连接 USB 线, 以免计算机找不到 USB 装置。

1. 将随机附赠的驱动光盘放入计算机的光驱中, 安装画面会出现。
2. 安装本产品的打印机驱动程序步骤如下:
点选「**安装打印机的驱动程序**」, 然后依照屏幕指示来安装软件。
3. 当下列对话框出现时, 请点选 [USB]。



4. 在安装过程中, 屏幕会出现对话框指示你此时可用USB线将计算机与打印机连接起来。
 - a. 将 USB 线长方形的一端插入计算机的 USB 端口。
 - b. 将 USB 线四方形的一端连接于本产品 USB 端口。



5. 此时计算机会侦测到新增硬件，并继续安装驱动程序。
6. 当「完成」画面出现时，请按「完成」。

如果您已经成功安装了打印机驱动程序，按「开始」键再选择「打印机和传真」或「设备和打印机」后，清单上会增加一个新的打印机「GC251DNS Printer」。

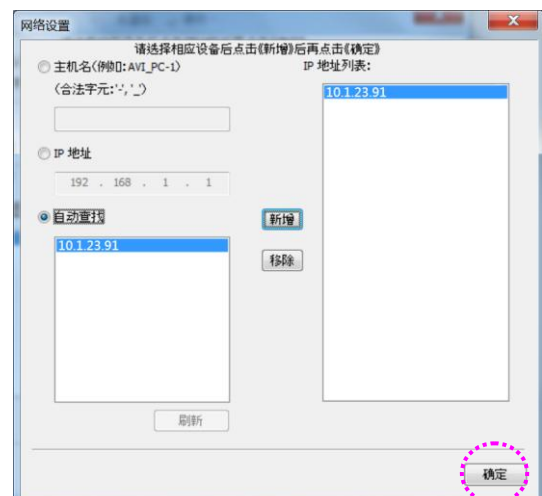
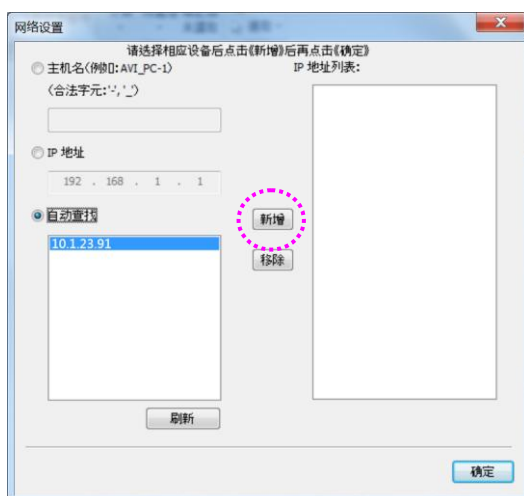
网络接口使用者

如果你是透过网络线将本打印机与你的计算机连接起来，请依照下列步骤来将驱动程序安装在你计算机中。

1. 将随机附赠的光盘片放入计算机的光驱中，如下图的安装画面会出现。
2. 安装本产品的打印机驱动程序步骤如下：
点选「**安装打印机的驱动程序**」，然后依照屏幕指示来安装软件。
3. 当下列对话框出现时，请点选[TCP/IP]。因为网络设置工具 (Network Setup Tool) 包含在USB驱动程序中，要连接网络，必须透过此工具。



4. 当以下对话框出现时，请选择其中一种选项，然后再按[新增]以及「确定」。(请参考上一个章节 - 检查本产品预设的 IP 地址)



主机名	让你于本选项下面的空格字段中, 输入欲联机的本产品主机名称。 若要增加更多的主机名称(不只一个 双色打印机型号 连接到网络上), 请按一下主机名空格栏旁边的" 更多 "按键。
IP 地址	让你于本选项下面的空格字段中, 输入欲联机的本产品 IP 地址。 若要增加更多的 IP 地址(不只一个 双色打印机型号 连接到网络上), 请按一下 IP 地址空格栏旁边的" 更多 "按键。
自动查找	让你自动搜寻本产品打印机, 在网络上所搜寻到的本产品主机名称都会显示于本选项下面的方框内。请用鼠标于方框内选择你要联机的本产品主机名称。

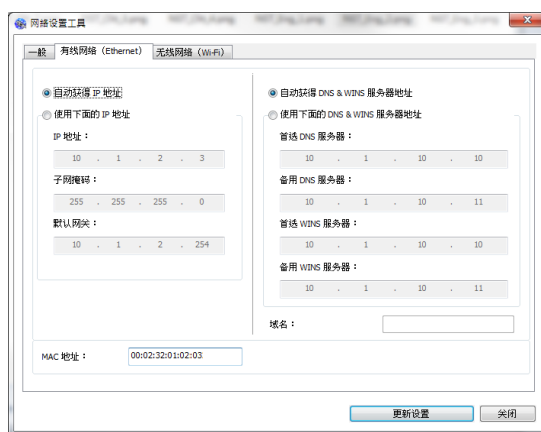
5. 当「**完成**」画面出现时, 请按「**完成**」, 来结束此安装。

如果您已经成功安装了打印机驱动程序, 按「**开始**」键再选择「**打印机和传真**」或「**设备和打印机**」后, 清单上会增加一个新的打印机「GC251DNS NetWork」。

在有线网络环境下更改本产品的 IP 地址

要更改本产品的 IP 地址，你需要安装网络设置工具。网络设置工具 (Network Setup Tool) 包含在 USB 驱动程序中，当 USB 驱动程序已安装完成时，Network Setup Tool 也已经安装在你的计算机中了。请依照下列步骤来更改本产品的 IP 地址。

1. 请先确定本产品已透过 USB 线与你的计算机连接起来。
2. 按一下[开始]键，然后依序选择 **所有程序> Grandprinter GC251DNS Printer >Network Setup Tool**，来开启网络设置工具 (Network Setup Tool)。主画面会显示在屏幕上。
3. 按一下 **[有线网络]** 页签，以显示**[有线网络]** 页面。



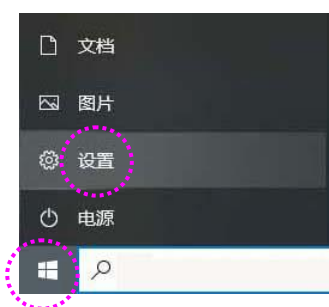
4. 点选[自动取得 IP 地址] 从 DHCP 服务器中自动获取 IP 地址。或是在 [IP 地址], [子网掩码], 以及 [默认网关] 字段中，输入指定的 IP 信息。
5. 输入网域信息然后再按 **[更新设置]**。
6. 如果更新成功，一个**[装置更新成功]** 的讯息会显示在屏幕上，然后网络设置工具会自动被关闭。

移除打印机驱动程序

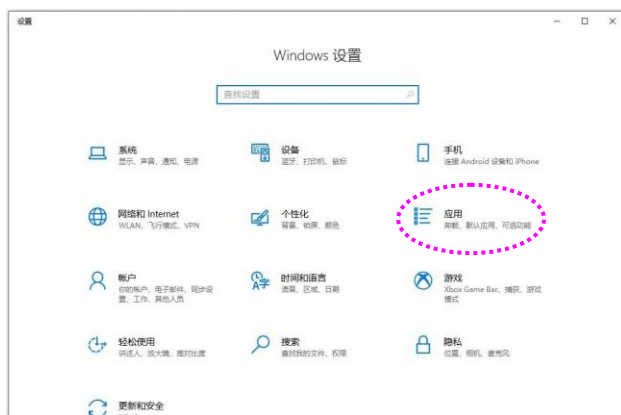
1. 按一下「开始」键，点选「所有程序」、「Grandprinter GC251DNS Printer」、以及「卸载GC251DNS」。
或按一下「开始」键，点选「控制面板」、「程序或功能」、「卸载或更改程序」、「GC251DNS」、以及「移除」。
2. 按照屏幕指示来移除打印机驱动程序。

Windows 10 操作系统

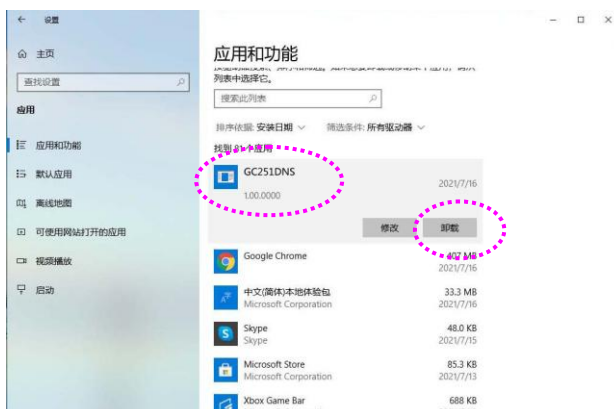
1. 按一下「开始」键，点选「设置」。



2. 在「Windows 设置」选单中，选择「应用」。



3. 在「应用和功能」选单中，选择「GC251DNS」，再选择「卸载」。



4. 在确认画面中，单击「是」，系统开始进行卸载程序。



5. 「卸载完成」画面显示时，单击「完成」并重新启动计算机后，即完成程序的卸载。



安装打印机驱动程序 (Linux系统)



注意事项:

Status Monitor 程序、及 Network Setup Tool 程序包含在本打印机的驱动程序中, 当你完成打印机驱动程序的安装后, Status Monitor 程序、及 Network Setup Tool 程序也都已经安装完成了。Status Monitor 程序可以让你管控打印机的状况、了解耗材使用的情形、并通知你错误的状况。而 Network Setup Tool 程序则可以让你更改网络打印机的 IP 地址, 不过使用前, 请记得用 USB 线将打印机与你的计算机连接起来。

支持Linux系统

中标麒麟操作系统、银河麒麟操作系统、中科方德操作系统

支持处理器 (CPU)

飞腾、龙芯、兆芯、Intel (64/32)



重要须知!

安装打印机驱动程序之前, 请先不要连接 USB 线, 以免计算机找不到 USB 装置。

请按照下列步骤, 从随机附赠的光盘中, 安装 GC251DNS 打印机的驱动程序。以下说明及截图以银河麒麟操作系统为范例:

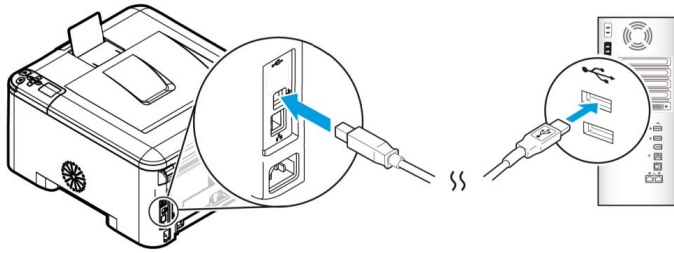
1. 打开你的计算机, 然后以管理员权限的账号登录。
2. 将附赠的光盘放入光驱中。依照 CPU 选择对应的文件夹, 右键选择“在终端中打开”:

CPU 名称	对应的文件夹名称
中科方德	x86
INTEL	x86, x86_64
兆芯	x86
龙芯	mips64el
龙芯 3A5000	LoongArch
飞腾、华为鲲鹏	AArch64, arm64

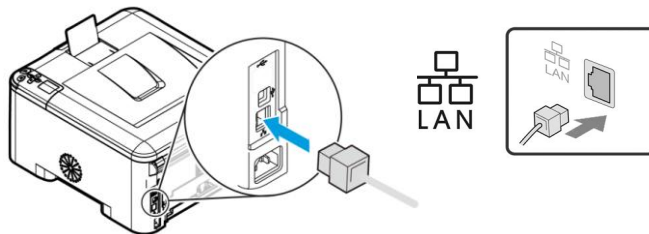
1. deb 包安装方法: `sudo dpkg -i [安装包全名]`
2. 安装包全名举例: `grandprinter-mfp-notcm_x.x.x-xxxxx_arm64.deb`

USB接口使用者

3. 如果你是 USB 界面使用者，现在请用 USB 线将打印机与计算机连接起来。



如果你是网络界面使用者，现在请用网络线将打印机与网络连接起来，并参考下一页“网络接口使用者”，来完成新增打印机的程序。



4. 如果屏幕出现以下新打印机的名称及图示画时，表示你已经成功完成打印机驱动程序的安装。



5. 如果要修改打印机名称，你可以在此画面下点选此打印机，按右键然后选择“重命名”，此时打印机名称会被标出，在此直接输入新的打印机名称即可。

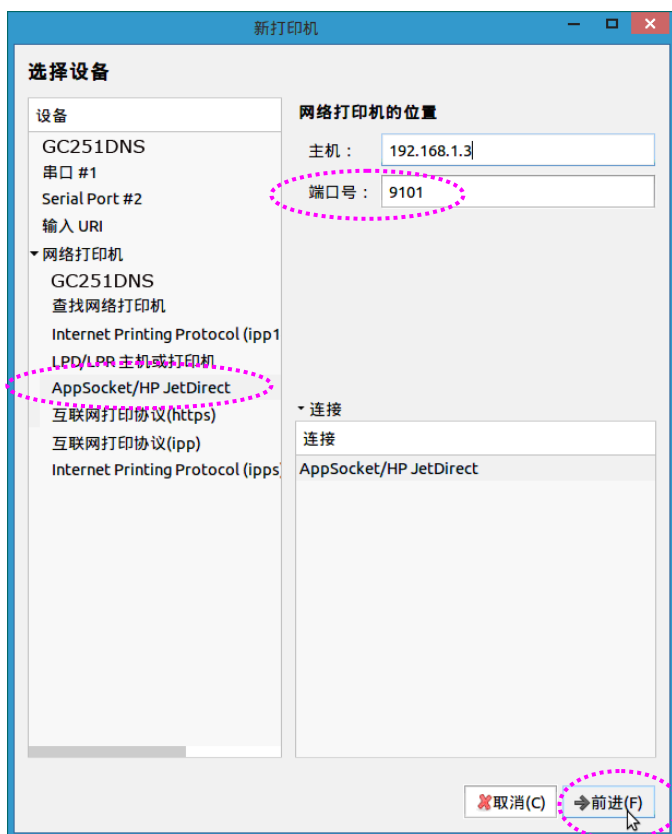


网络接口使用者

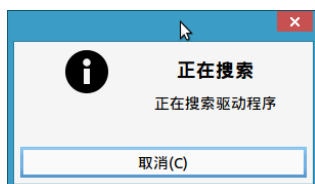
1. 进入打印机设置点选“添加”。



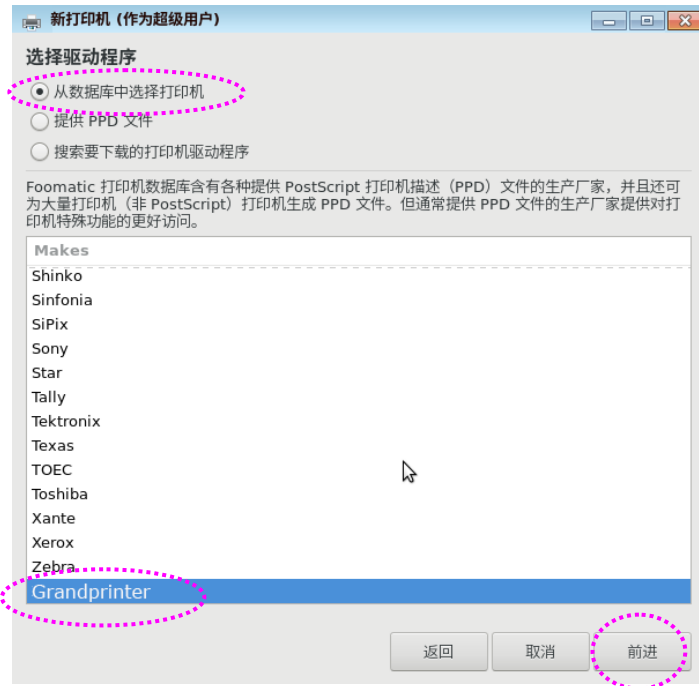
2. 点选“网络打印机 – “AppSocket/HP JetDirect””，右上方主机填写打印机的 IP 地址，端口号预设会显示“9100”，请务必改为“9101”，再按“前进”。



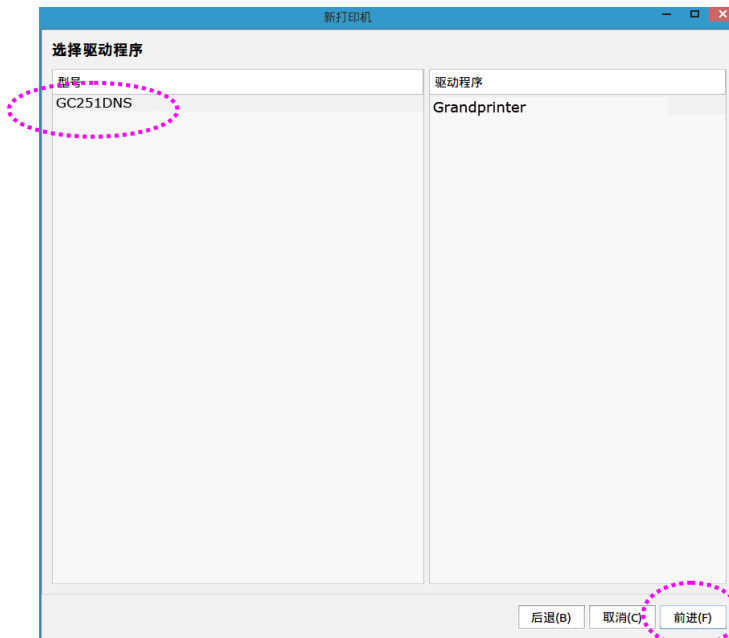
3. 此时计算机开始搜寻相关的驱动程序。



4. 在以下画面中，点选“从数据库中选择打印机”，再从清单中选择“Grandprinter”，再按“前进”。



5. 点选“GC251DNS”，再按“前进”。



6. 如果搜寻成功，屏幕会跳出以下“新打印机”画面。如果要修改打印机的名称或描述，可在此对话框的字段中修改，再按“应用”。



7. 选择是否要打印测试页。



8. 屏幕出现以下新打印机的名称及图示时，表示你已经成功完成打印机驱动程序的安装。



移除打印机驱动程序

rpm 安装系统，输入命令：`sudo rpm -e [安装名称]`，回车，直至安装完成。

安装名称: `grandprinter-gc251dns`

dpkg 安装系统，输入命令：`sudo dpkg -r [安装名称]`，回车，直至安装完成。

安装名称: `grandprinter-gc251dns`

3. 产品设置

按照本产品的设计，你可以直接用出厂预设的设置值来使用本产品。不过，如果需要，你还是可以根据你的需求来更改这些设置值。如果要更改这些设置值，请按控制面板上的「OK」键。本章节将一一介绍如何使用这种方式来修改本产品的设置。



注意事项：

如果系统管理者第一次安装本产品，建议管理者保留默认值设置。当管理者比较熟悉本产品时，再修改这些设置。

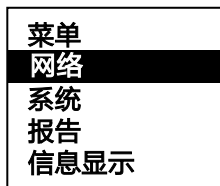
透过控制面板来修改设置

要透过控制面板来修改设置，请使用控制面板上的「OK」键、▲「往上键」、「▼往下键」、和 ↶「返回」键。你可以修改出厂预设的设置值，(例如，更改纸盒的纸张尺寸)或是查看机器的信息(例如，机器 IP 的位置，固件版本等)。



使用设置选单的方式如下：

1. 按「OK」键进入菜单选单，然后再重复按 ▲「往上键」或 ▼「往下键」，直到你想要的选项显示在屏幕上。



2. 按「OK」键以选择该选项。
3. 然后再重复按 ▲「往上键」或 ▼「往下键」，直到你想要的选项显示在屏幕上。
4. 按「OK」键来选择该项目。
5. 按 ↶「返回」键回到上一个画面。
6. 按 ⓧ「取消」键来停止或取消打印操作或退出菜单选单。

设置项目和说明

系统

*出厂默认值

项目	说明	选项
语言	设定机器显示的语言。	英文/繁体中文/*简体中文
日期/时间	显示目前的日期与时间。	
休眠模式	选择自上一次动作后需多久时间进入睡眠模式。 节电模式: 没有工作指令 5 秒后, 机器会自动进入节电模式。按一下[电源]键可恢复到普通模式, 不过系统会先经过初始化, 并要花相当于重新开机的时间才能回到就绪状态。	*节电模式/5 分钟/15 分钟/30 分钟/1 小时/2 小时/4 小时
自动关机	选择自上一次动作后需多久时间后自动关机。	*关闭/5 分钟/15 分钟/30 分钟/1 小时/2 小时/4 小时
管理	出厂预设: 将所有的设置值恢复成出厂默认值。 重设计数: 更换垫片后, 按 [立刻] 来重设垫片计数器。 清除内存: 清除内存及硒鼓上剩余的墨粉。	*出厂预设/重设计数 (纸盒 1/手动进纸盒)
纸张大小预设	纸盒中预设的纸张大小。	*A4/LTR/LGL
边缘校正 红黑对位微调	微调红色与黑色位置。(非必要请勿调整)	-1 到 1.0 mm

网络

选择每个项目以打印每个报告。

*出厂默认值

项目	说明
网络过滤	选择关闭或开启网络安全配置。 开启/*关闭

报告

选择每个项目以打印每个报告。

项目	说明
使用报告	按下以打印使用信息报告，包括打印张数、和墨粉使用信息、硒鼓使用信息、定影器使用信息。

信息显示

显示本机器基本的讯息包含主机名称、IP 地址、LAN MAC、固件版本、机器序号等。

4. 打印文件

一般打印

本章节说明基本打印的程序。

1. 在计算机上开启要打印的文件。
2. 在[文件]选单中，按一下[打印]，[打印]对话框会出现。
3. 在[选择打印机]区域中，选择本机的名称。
4. 本机的出厂默认值如下表，如无需变更，按一下[确定]。[打印]对话框将关闭。

纸张大小	A4
打印方向	纵向
深浅度	3
纸盒选择	自动选择
单面或双面	单面

如果需要变更设定，按一下[属性]，[打印机属性]对话框会出现。设定打印选项，然后按一下[确定]。[打印机属性]对话框将关闭。

5. 文件开始打印。

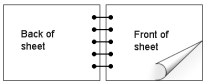
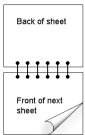
双面打印

本章节说明双面打印的程序。

1. 在计算机上开启要打印的文件。
2. 在[文件]选单中，按一下[打印]，[打印]对话框会出现。
3. 在[选择打印机]区域中，选择本机的名称。
4. 按一下[属性]，[打印机属性]对话框会出现。



5. 按一下[双面]页签，点选[双面]，选项：左右翻面(默认值)、上下翻面、小册子。

左右翻面	自动以左右翻面型式打印纸张的两面。 
上下翻面	自动以上下翻面型式打印纸张的两面。 

6. 选择你需要的双面选项，然后按一下[确定]，[打印机属性]对话框将关闭。
7. 文件开始打印。

更多打印的功能

「打印内容」对话框包含「版面设定」页签、「纸张设定」页签、「文件选项」页签、「水印」页签、「双面」、「更多」页签的设置。更多打印的内容与选项将依序在本章节中介绍。

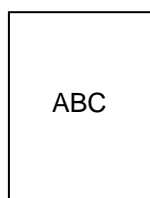
使用「版面设定」页签

「版面设定」对话框包含的「打印方向」、「打印方式」、「打印品质」、「深浅度」、「省墨模式」、及「负片」的设置。

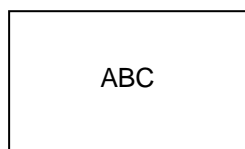


打印方向

选择文件的打印方向。 选项：*纵向、横向



纵向

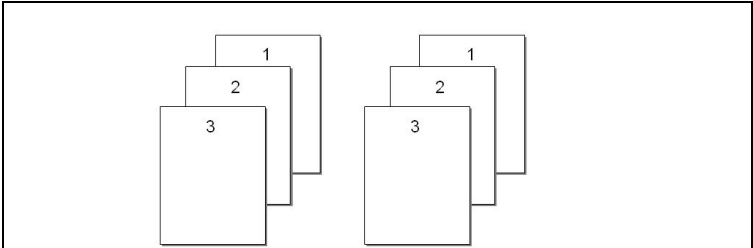
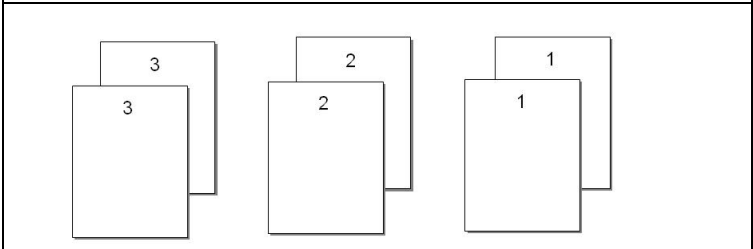


横向

* 默认值

打印方式

设置打印张数，最多可输入99张。

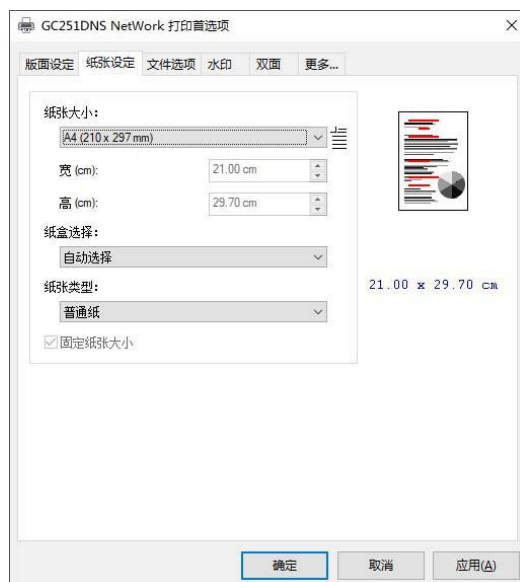
逐份打印:	启动逐份打印功能，诸如像 1/2/3, 1/2/3, 1/2/3 的打印次序。
逆序:	<p>以相反的顺序打印文件。(文件的最后一页会先被打印出来。)</p> <div style="text-align: center;"><p>启动逐份打印功能</p></div> <div style="text-align: center;"><p>逆序</p></div>

打印品质

图形模式:	如果您文件中的图片打印效果并不好，请勾选 图形模式 以改善品质。
文字为黑:	将彩色文字以全黑模式打印出来，使文字更明显。
深浅度:	调整您要的深浅度(1~7)。 默认值: 3 (一般)
省墨模式:	让您使用较少的墨粉来打印，以便节省墨粉的用量。
负片:	可反转图像的亮度与色彩。

使用「纸张设定」页签

「纸张设定」页签包含「纸张大小」、「纸盒选择」、「纸张类型」的设置。



纸张

纸张大小:	选择给纸盒内的纸张尺寸。 选项: *A4, A5, A6, B5(JIS), B6(JIS), Legal, Letter
纸盒选择:	选择纸盒。 选项: *自动选择、手动纸盒、纸盒 1 自动选择指系统自动选择可以使用的纸盒(优先选择次序为 1. 手动纸盒; 2. 纸盒 1)。
纸张类型:	选择纸张的种类。 选项: *普通纸、薄纸、厚纸、激光打印纸 *: 证券、明信片(仅适用于手动纸盒, 同时仅支持单面打印)

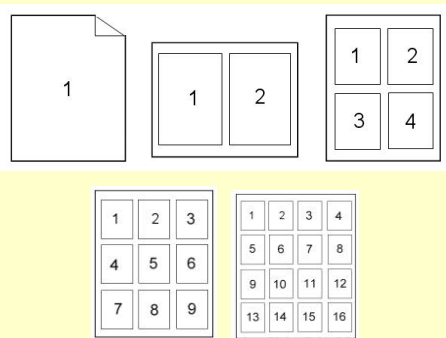
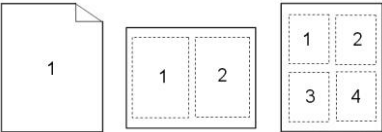
* 默认值

使用「文件选项」页签

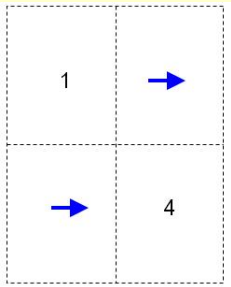
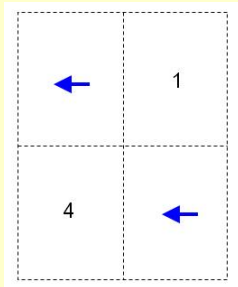
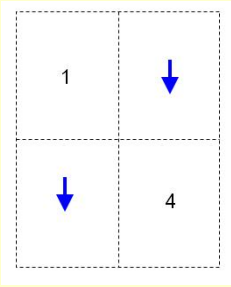
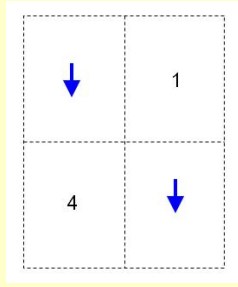
「文件选项」页签包含「文件选项」、及「缩放比例」的设置。



文件选项 (此项仅适用于单色打印)

每张纸包含的页数:	选择是否需合并打印及多少页要合并在一张纸上。 选项: *单页、2合1、4合1、9合1、16合1 
分隔线:	选择合并打印时是否需加分隔线(外框)来区别。 选项: *无、边框线、虚线 

* 默认值

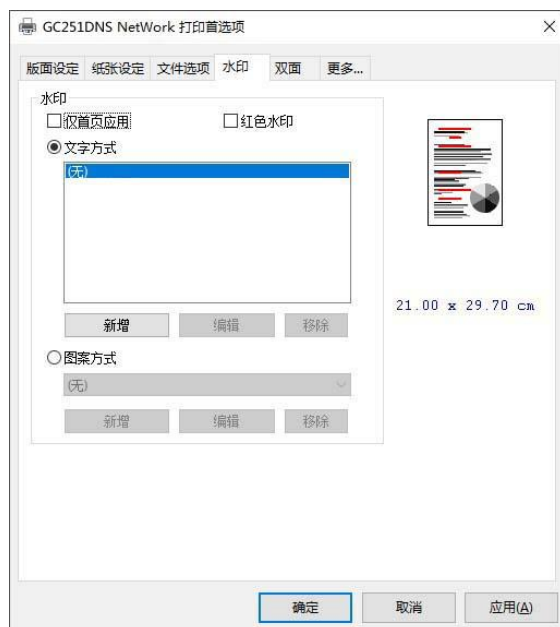
打印方向:	选择合并打印的排列次序。 选项: *右.下、左.下、下.右、下.左	
	<p style="text-align: center;">右.下</p> 	<p style="text-align: center;">下.左</p> 
	<p style="text-align: center;">下.右</p> 	<p style="text-align: center;">左.下</p> 

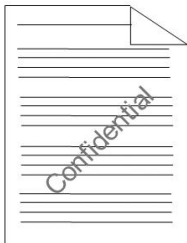
缩放比例（此项需关闭文字为黑）

自定比例:	使用滑杆来放大或缩小原稿内容。 缩放比率: 25% ~ 400%
配合纸张调整大小:	输出包含原稿的边界的整页原稿内容。
置中:	让原稿内容打印在输出纸张的中间。

使用「水印」页签

您可以使用水印的功能，将公司商标图案或文字例如机密的、重要的、草稿文件等加在文件上。

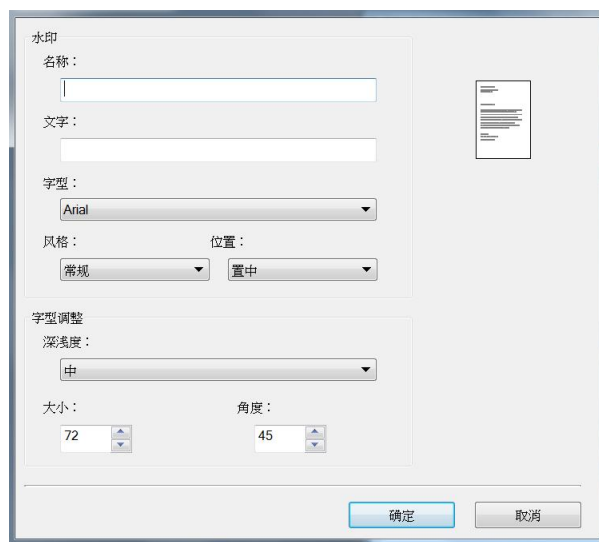


仅首页应用	勾选此项目，水印将只打印在文件的第一页。 如果没有勾选，水印会打印到文件的每一页。
文字方式	按「新增」按键，一个水印对话框出现。此时，您可以新增一个文字水印并设置该文字水印的属性。 按「编辑」或按「移除」键来修改或删除文字水印。 
图案方式	按「新增」按键，一个水印对话框出现。此时，您可以新增一个图案水印并设置该图案水印的属性。 按「编辑」或按「移除」键来修改或删除图案水印。 支持的图像格式：BMP, TIFF, 或 JPEG。

新增一个文字水印

新增一个文字水印的步骤如下：

1. 点选「水印」页签，然后点选「文字水印」，按下「新增」，以下的对话框会出现。



水印	
名称	将这个水印命名。这个名称会显示在文字水印的清单中。
文字	输入水印的文字，例如，机密文件，重要等。
字型	选择文字水印的字型。
风格	选择文字水印的风格。选项：*常规、粗体、斜体、粗斜体。
位置	选择文字水印在页面的位置。选项：*置中，并排填满版面。
深浅度	选择文字水印的浓度。选项：最亮、亮、*中、暗、最暗。
字型调整	
大小	选择文字水印的大小，范围从 1 到 288 (*72)。
角度	选择文字水印的角度，范围从 0° 到 360° (*45°)。

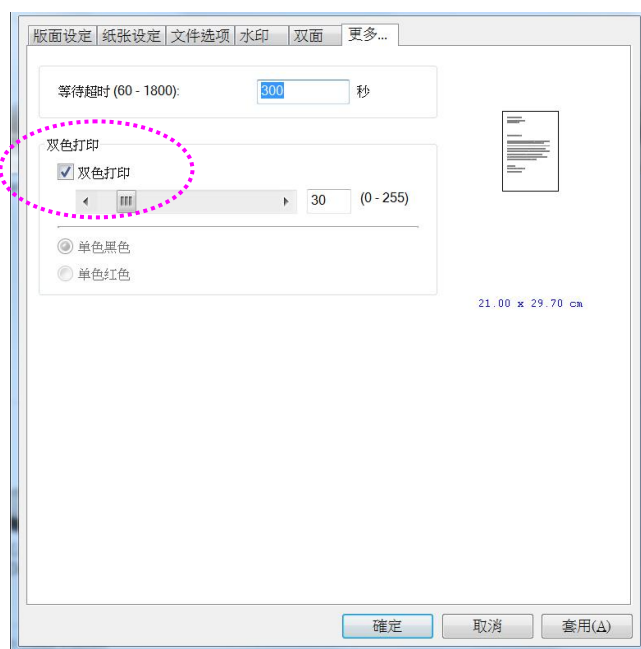
* 默认值

2. 设置完成后，选择「确认」键来储存这些设置。如果您已经成功建立一个文字水印，这个水印名称会显示在文字水印的清单中。

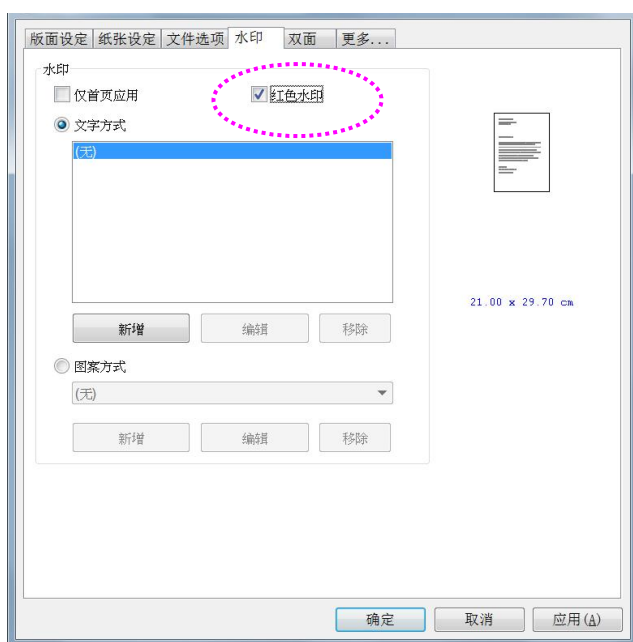
新增一个红色的文字水印

新增一个红色的文字水印的步骤如下：

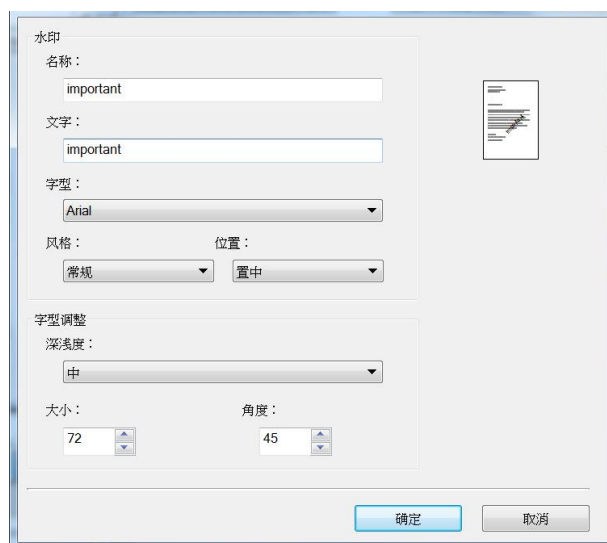
1. 點選「更多」頁簽，確定「**雙色打印**」選項已被勾選，如下圖所示。



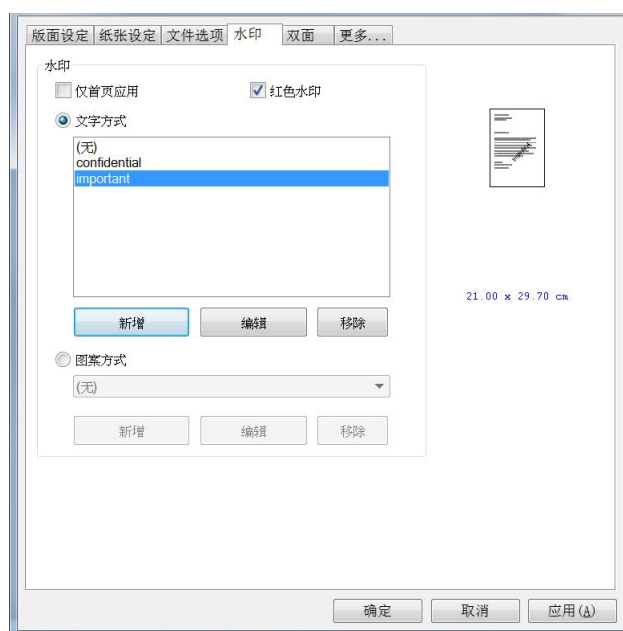
2. 點選「水印」頁簽，再勾選「**紅色水印**」，如下圖所示。



3. 点选「文字水印」，按下「新增」，以下的对话框会出现。输入你需要的文字(如 important)或选择你需要的设置，如下图：



2. 设置完成后，选择「确定」键来储存。这个红色水印名称会显示在文字水印的清单中，如下图：



编辑一个文字水印

编辑一个文字水印的步骤如下：

1. 在文字水印的清单中，选择您要编辑的水印名称。
2. 点选「编辑」按键，编辑水印对话框会出现。
3. 更改设置完成后，选择「确定」键来储存这些设置。

移除一个文字水印

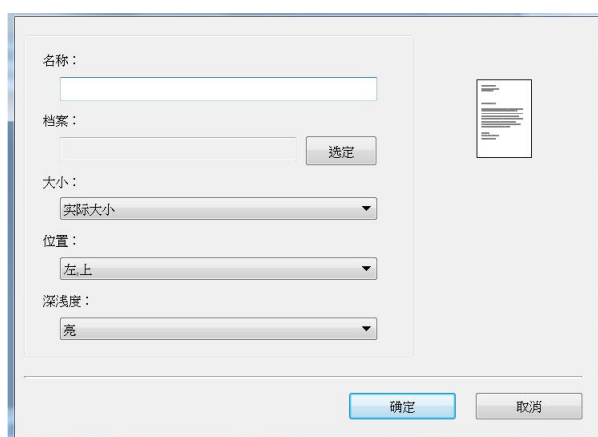
移除一个文字水印的步骤如下：

1. 在文字水印的清单中，选择您要编辑的水印名称。
2. 点选「移除」按键，再按「套用」或「确定」来移除该水印。

新增一个图案水印

新增一个图案水印的步骤如下：

1. 在「打印喜好设置」对话框中，点选「水印」页签，然后点选「图案水印」，按下「新增」，以下的对话框会出现。



名称	将这个水印命名。这个名称会显示在图案水印的清单中。
文件	点选「浏览」来选取图案水印的文件。
大小	选择图案水印的大小。选项: *实际大小、符合页面、并排填满版面。
位置	选择图案水印的位置。选项: *左上、靠上置中、右上、靠左置中、置中、靠右置中、左下、靠下置中、右下。
深浅度	选择文字水印的浓度。选项: 最亮、*亮、中、暗、最暗。

2. 设置完成后，选择「确认」键来储存这些设置。如果您已经成功建立一个图案水印，这个水印名称会显示在图案水印的清单中。

编辑一个图案水印

编辑一个图案水印的步骤如下：

1. 在图案水印的清单中，选择您要编辑的水印名称。
2. 点选「编辑」按键，编辑水印对话框会出现。
3. 更改设置完成后，选择「确定」键来储存这些设置。

移除一个图案水印

移除一个图案水印的步骤如下：

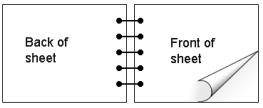
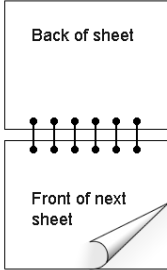
1. 在图案水印的清单中，选择您要编辑的水印名称。
2. 点选「移除」按键，再按「套用」或「确定」来移除该水印。

使用「双面」页签

「双面」页签可以让你将文件打印在纸张的正反面，以节省纸张。



双面打印

<p>左右翻面</p>	<p>自动以左右翻面型式打印纸张的两面。</p> 
<p>上下翻面</p>	<p>自动以上下翻面型式打印纸张的两面。</p> 



注意事项：

双面打印功能只支持 A4、B5(JIS)、或 letter 尺寸以及磅数为介于 $60\text{g/m}^2 \sim 105\text{g/m}^2$ 的纸张。

使用「更多」页签

「更多」页签内含有「等待超时」选项，可以让使用者设置在执行工作时，打印机等待从计算机端传送数据的时间，如果等待时间超过设置的时间，这个工作就会被取消。「更多」页签同时含有「双色打印」选项及设置红色的阈值，可以让使用者打印双色文件并定义红色的标准值。

等待超时: 范围 60 ~ 1800 秒，默认值: 300 秒。



双色打印

双色打印:	勾选是否要执行双色打印以及选择红色打印的阈值。(默认值: 30)	
	阈值: 0	可将所有层次的红色都打印出来, 例如浅红、桃红、深红等, 都可以被打印出来。
	阈值: 30	基本的红色会被打印出来。
	阈值: 255	只有正红色会被打印出来。
单色黑色:	勾选此项可将文件打印成单色全黑。	
单色红色:	勾选此项可将文件打印成单色全红。	

5. 打印

取消打印

你可以用控制面板或应用软件来中止已传送的打印指令。请参考下列步骤来中止已发出的打印指令。

从控制面板中止打印的工作

按控制面板的「取消」键。

从应用软件中止打印的工作

- 当你传送出打印指令后，一个对话框会短暂地出现在屏幕上。你可以从这个对话框中取消这个打印工作。
- 如果这个打印工作搁置在队列中的文件清单中，请直接取消该打印工作。

1. 在 Windows XP 和 Windows Server 2003 操作系统下(使用预设「开始」菜单样式): 按「开始」按钮，选择「**打印机和传真**」。

或

在 Windows 2000, Windows XP, 和 Windows Server 2003 (使用传统「开始」菜单样式) 操作系统下: 按「开始」按钮，再依序选择「**设置**」>「**打印机和传真**」。

或

在 Windows Vista 操作系统下(使用预设「开始」菜单样式): 按「开始」按钮，再依序按「**控制台**」>「**硬件和音效**」>「**打印机**」。

在 Windows Vista 操作系统下(使用传统「开始」菜单样式): 按「**开始**」按钮, 再依序按「**设置**」>「**打印机**」。

或

在 Windows 7 操作系统下: 按「**开始**」按钮, 再依序按「**控制台**」>「**硬件和音效**」>「**装置和打印机**」。

2. 在打印机清单中, 点选本产品, 以开启队列中的文件清单。
3. 点选你要取消的打印文件, 从「**文件**」菜单中再按「**取消**」即可。

6. 问题处理

使用打印机状态监视器来管控你的打印机

打印机状态监视器(Printer Status Monitor)程序可以让你管控打印机的状况、了解耗材的使用状况、并通知你错误的状况。

当打印机透过 USB 端口或网络端口与计算机连起来后，你就可以使用 Printer Status Monitor 程序了。

开启打印机状态监视器应用程序 (Linux操作系统)

中标麒麟操作系统:

按开始菜单，再按[附件]>[StatusMonitor] (如下图所示)，其即可开启 StatusMonitor 主窗口。

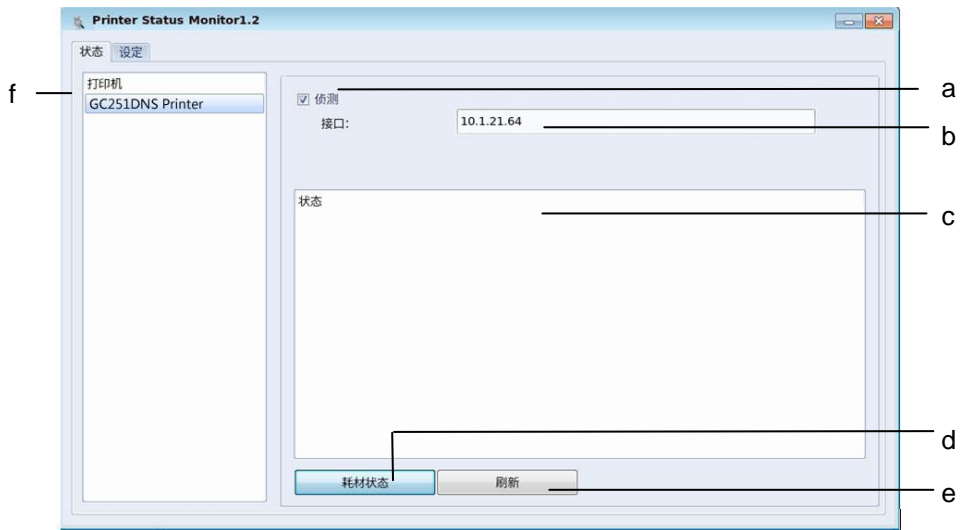


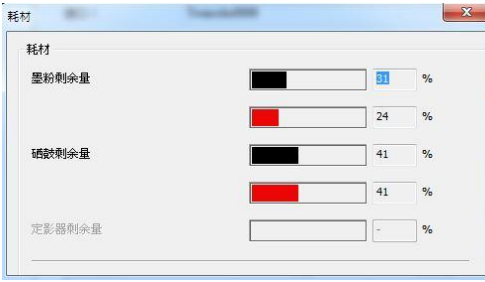
银河麒麟操作系统:

按开始菜单，再按[所有软件]>[StatusMonitor] (如下图所示)，其即可开启 StatusMonitor 主窗口。



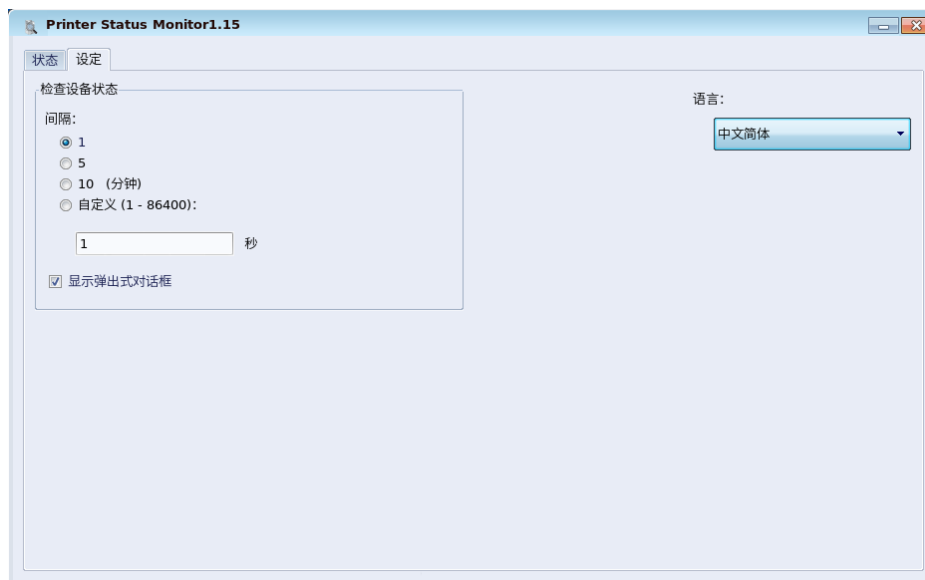
使用打印机状态监视器 (Linux操作系统)



a 侦测	勾选此项来启动侦测打印机的状态。
b 连接端口	显示打印机的连接端口。
c 状态	显示打印机状态的讯息。
d 耗材状态	单击以显示耗材的使用信息，如墨粉、硒鼓等。 
e 刷新	立即更新打印机的状态。
f 打印机	显示连接的打印机。

设置打印机的错误讯息

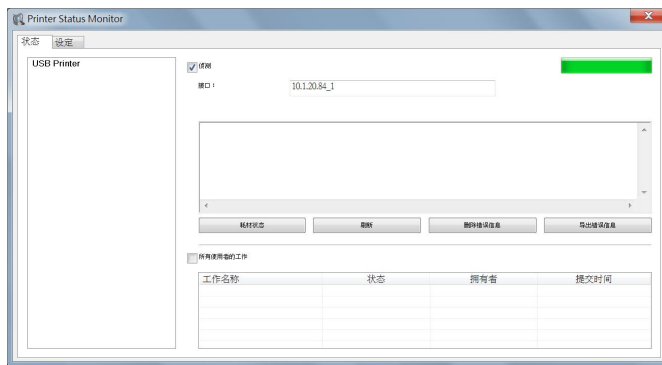
点选 [设定]，来作错误讯息的设置。



语言	显示窗口的语言。
检查设备状态	
间隔	设置更新打印机状态的间隔时间。 选项: 1 (预设), 5, 10 (分钟), 自订 (1 ~ 86400 秒)
显示弹出式对话框	勾选此选项, 当有错误状况时, 会显示弹出式对话框来通知使用者。

使用打印机状态监视器 (Windows 操作系统)

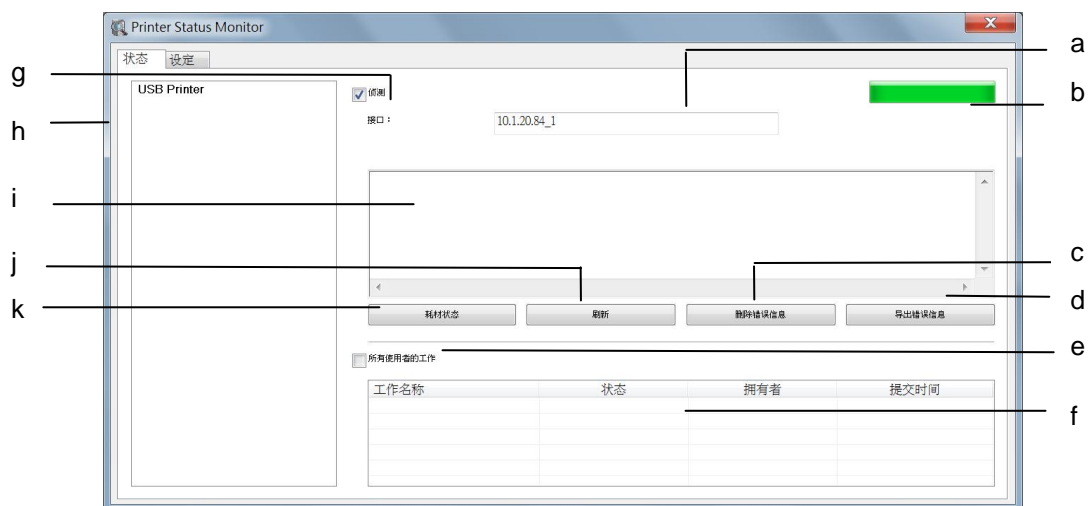
双击在系统匣的打印机状态监视器小图标, 如下图的 **Printer Status Monitor** 主视窗会出现。



打印机状态监视器主视窗

获得打印机的使用状况

透过主视窗，你可以知道打印机以及耗材的使用状况。



a	连接端口	显示打印机的连接端口。
b	进度列	显示读取打印机信息的进度。
c	删除错误讯息	删除所有错误讯息。
d	导出错误讯息	将错误讯息导出为一个 CSV 文件。
e	所有使用者的工作	勾选此项以显示所有使用者的工作。
f	工作框	显示所有在等待中的工作。
g	侦测	勾选此项来启动侦测打印机的状态。
h	打印机	显示连接的打印机。
i	文字框	显示打印机状态的讯息。
j	刷新	立即更新打印机的状态。

k 耗材状态

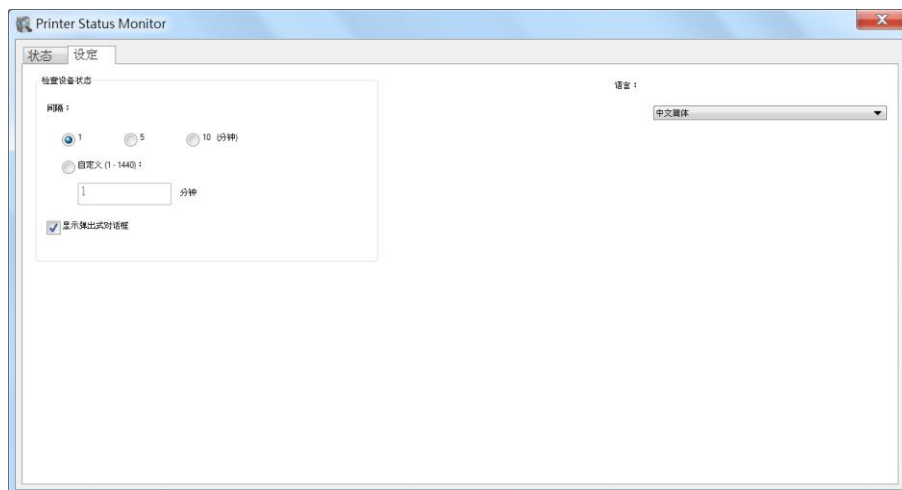
单击以显示耗材的使用信息，如墨粉盒、硒鼓等。



耗材对话框

设置打印机的错误讯息

点选 [设定]，来作错误讯息的设置。



<p>语言</p>	<p>显示窗口的语言。 选项: 英文、中繁、中简、德文、法文、意大利、西班牙、葡萄牙、俄文、希伯来文、土耳其文、波斯文、阿拉伯文</p>
<p>检查设备状态</p> <p>间隔</p> <p>显示弹出式对话框</p>	<p>设置更新打印机状态的间隔时间。 选项: 1, 5, 10 (分钟), 自订 (1 ~ 1440 分钟)</p> <p>勾选此选项, 当有错误状况时, 会显示弹出式对话框来通知使用者。</p>

清除警告或错误讯息

如果于操作期间发生了问题，操作屏幕会显示警告或错误讯息。此外，错误指示灯会闪烁或恒亮着以表示警告或错误状态。若要解决问题，请依照屏幕上的指示或以下更详细的说明。

耗材错误码

错误码	问题发生原因	问题排除方法
200010	没有红色硒鼓。安装硒鼓：打印机引擎没有放置硒鼓或是引擎侦测不到硒鼓。	安装正确的硒鼓。
200011	无效的红色硒鼓：硒鼓的品牌名称或序号不正确时显示。	更换使用品牌名称以及序号正确的原厂硒鼓。
200012	红色硒鼓使用期限终止：当本机侦测到硒鼓寿命为 0 时。	建议使用者更换新的硒鼓。
200013	红色硒鼓使用期限接近终止：当本机侦测到硒鼓存量低于安全存量，即存量低于 10% 时。	建议使用者准备购买新的硒鼓。
200020	红色墨粉用尽：当本机侦测到墨粉存量为 0% 墨粉耗尽时。	建议使用者更换新的墨粉盒 (注意：黑色墨粉盒与红色墨粉盒必须同时更换，不可只换一个)。
200021	红色墨粉盒错误：当机器侦测到所安装的墨粉盒与机器的品牌不一致时。	更换与机器相同品牌的原厂墨粉盒。
200022	低红色墨粉：当本机侦测到墨粉存量低于安全存量，即存量低于 10% 时。	建议使用者准备购买新的墨粉。
200023	没有红色墨粉盒。安装墨粉盒：打印机引擎没有放置墨粉盒或是引擎侦测不到墨粉盒。	安装墨粉盒。
200024	红色墨粉盒已用尽，打印速度及质量将被强制降低，为保证打印质量请及时更换墨粉盒。	更换墨粉盒。
200025	红色墨粉盒错误，打印速度及质量将被强制降低，为保证打印质量请及时更换原厂墨粉盒。	更换原厂墨粉盒。
200030	没有黑色墨粉盒。安装墨粉盒：打印机引擎没有放置墨粉盒或是引擎侦测不到墨粉盒。	安装墨粉盒。

200031	黑色墨粉用尽:当本机侦测到墨粉存量为 0% 墨粉耗尽时。	建议使用者更换新的墨粉盒 (注意:黑色墨粉盒与红色墨粉盒必须同时更换,不可只换一个)。
200032	低黑色墨粉:当本机侦测到墨粉存量低于安全存量,即存量低于 10%时。	建议使用者更换新的墨粉盒 (注意:黑色墨粉盒与红色墨粉盒必须同时更换,不可只换一个)。
200036	黑色墨粉盒错误:当机器侦测到所安装的墨粉盒与机器的品牌不一致时。	更换与机器相同品牌的原厂墨粉盒。
200037	黑色墨粉盒已用尽,打印速度及质量将被强制降低,为保证打印质量请及时更换墨粉盒。	更换墨粉盒。
200038	黑色墨粉盒错误,打印速度及质量将被强制降低,为保证打印质量请及时更换原厂墨粉盒。	更换原厂墨粉盒。
200041	没有黑色硒鼓。安装硒鼓:打印机引擎没有放置硒鼓或是引擎侦测不到硒鼓。	安装正确的硒鼓。
200042	黑色硒鼓使用期限终止:当本机侦测到硒鼓寿命为 0 时。	建议使用者更换新的硒鼓。
200043	黑色硒鼓使用期限接近终止:当本机侦测到硒鼓存量低于安全存量,即存量低于 10%时。	建议使用者准备购买新的硒鼓。
200044	无效的黑色硒鼓:硒鼓的品牌名称或序号不正确时显示。	更换使用品牌名称以及序号正确的原厂硒鼓。
200080	手动纸盒没纸:手动供纸盒中没有纸。	请将正确尺寸及方向的纸张放入手动供纸盒。
200081	纸盒 1 没纸:第一纸盒中没有纸。	请将正确尺寸及方向的纸张放入第一纸盒。
201500 201510	无效的红色硒鼓。请更换原厂硒鼓。	请更换原厂红色硒鼓。
201501 201511	红色墨粉盒错误 请更换原厂墨粉盒。	请更换原厂红色墨粉盒。
201502 201512	无效的定影器。请更换原厂定影器。	请更换原厂定影器。
201504 201514	无效的黑色硒鼓。请更换原厂硒鼓。	请更换原厂黑色硒鼓。

201505	黑色墨粉盒错误	请更换原厂黑色墨粉盒。
201515	请更换原厂墨粉盒。	

系统错误码

错误码	问题发生原因	问题排除方法
000001	马达异常	初始化错误 请重新启动，如果依然发生，请联络维修人员更换零件。
200000	多页进纸错误 请打开前盖清除纸张，再放入纸张到纸盒。	请打开前盖清除纸张。
200001	没有匹配的纸张	将纸张装入纸盒。
200004	自动温度控制 连续打印窄纸(如 A5 尺寸)，导致定影组件侧边灯管温度大于 220℃时。	为不使过高温度影响墨粉，本机器将暂停打印若干分钟，待内部温度低于 170℃。定影组件侧边灯管温度小于 170℃后此警讯即可排除。
200006	定影组件温度过低	定影组件温度过低 打印作业会等定影组件温度正常后再重新执行。
200046	硒鼓已被更换	硒鼓已被更换，请重新开机。
200051	前盖开启	请关上前盖。
200054	后盖开启	请关上后盖。
200090	侧边风扇失败	请检查侧边风扇，如有需要请联络维修人员更换风扇。
200091	后侧风扇失败	请检查后侧风扇，如有需要请联络维修人员更换风扇。
205000	初始化失败，开机 30 秒内系统侦测不到打印机。	打印机模块错误
205001	eEngError_PolyMotorActionError: LPH 机种才会发生，为 PolyGonMotor 不正常运转。	请重新启动，如果依然发生，请联络维修人员更换零件。
205101	为避免硒鼓产生电晕丝错误，导致硒鼓供电不正常而造成影像错误。	请清洁硒鼓内的电晕丝。(将调整板往左滑动再往右拉回，来回算一次，至少 3 次以上)

卡纸错误码

**注意:**

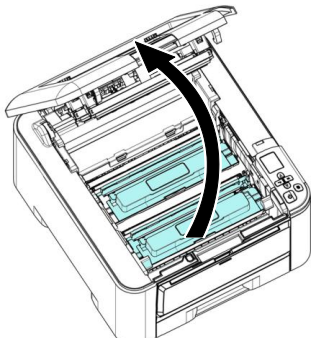
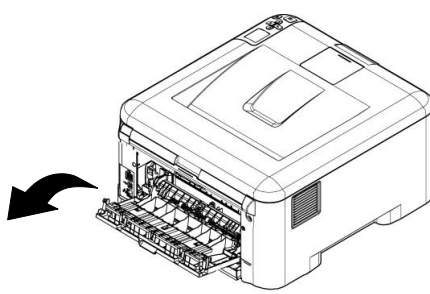
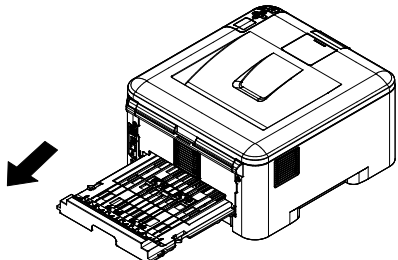
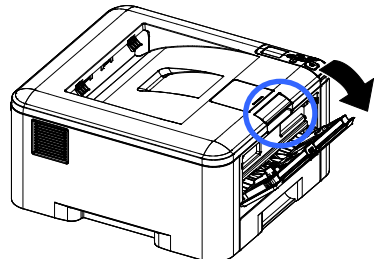
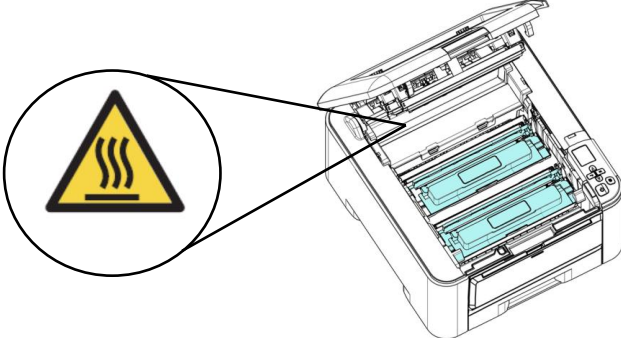
移除卡纸时，请确认卡纸纸张有没有破损，如有，请务必将纸屑移除干净，以免影响打印质量。

错误码	问题发生原因	问题排除方法
200301	手动进纸盒进纸，但是抓纸失败。	1.先移除手动进纸盒里面的纸张，将纸张整理整齐后再重新放入。 2.假如依然有不进纸的情况，请擦拭清洁手动进纸盒抓纸滚轮及垫片。
200302	从纸盒 1 进纸，抓纸失败,纸张卡在纸盒中。	1.开启机器侧门。 2.确认纸盒 1 出纸口是否已有纸头伸出,若是有的话请先取出排除此纸张。 3.然后开启纸盒 1 排除所有看的到的卡纸后,关闭纸盒 1。 4.关上机器侧门。
200324	从纸盒 1 进纸，纸张卡在主要进纸感应器	请打开前盖及纸盒 1 来清除卡纸，将纸张整理整齐后再重新放入。
200325	从纸盒 1 进纸，纸张卡在主要进纸感应器与歪斜校正感应器之间	请打开前盖及硒鼓来清除卡纸，将纸张整理整齐后再重新放入。
200326	纸张卡在歪斜校正感应器处	请打开前盖及硒鼓来清除卡纸，将纸张整理整齐后再重新放入。
200327	纸张卡在歪斜校正感应器与对位感应器之间	请打开前盖及硒鼓来清除卡纸，将纸张整理整齐后再重新放入。
200328	纸张卡在对位感应器处	请打开前盖及硒鼓来清除卡纸，将纸张整理整齐后再重新放入。
200329	纸张卡在对位感应器及定影器退纸感应器之间	请打开前盖及硒鼓来清除卡纸，将纸张整理整齐后再重新放入。
200330	纸张卡在出纸感应器处	请打开前盖及后盖来清除卡纸，将纸张整理整齐后再重新放入。
200331	纸张卡在出纸感应器及退纸感应器之间	请打开前盖及后盖来清除卡纸，将纸张整理整齐后再重新放入。
200332	纸张卡退纸感应器处	请打开前盖及后盖来清除卡纸，将纸张整理整齐后再重新放入。

200333	纸张卡在退纸感应器及双面进纸感应器之间	请打开后盖来清除卡纸，将纸张整理整齐后再重新放入。
200334	纸张卡在双面进纸感应器处	请打开双面进纸单元来清除卡纸，将纸张整理整齐后再重新放入。
200335	纸张卡在双面进纸感应器及歪斜订正感应器之间	请打开双面进纸单元来清除卡纸，将纸张整理整齐后再重新放入。

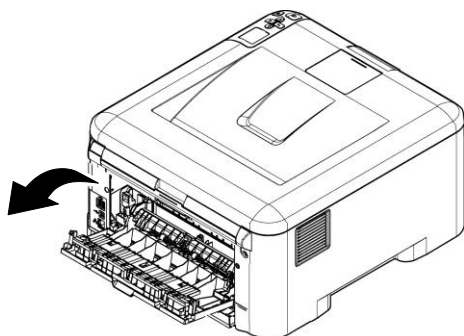
解除卡纸图示:

卡纸位置: 前盖、后盖、双面进纸单元、手动纸盒、定影组件

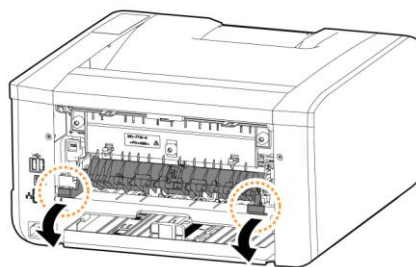
<p>前盖: 扳开前盖。</p> 	<p>后盖: 将后盖把手扳开。</p> 
<p>双面进纸单元: 将位于后盖下方的双面进纸单元拉出。</p> 	<p>手动纸盒: 将手动进纸盒把手往下扳开。</p> 
<p>定影组件: 靠近定影组件的地方，温度非常高，为了避免受伤，请不要马上碰触定影组件，请稍后一会，待定影组件稍微冷却后，再按照以下步骤来移除卡纸：</p> 	

解除定影组件的卡纸

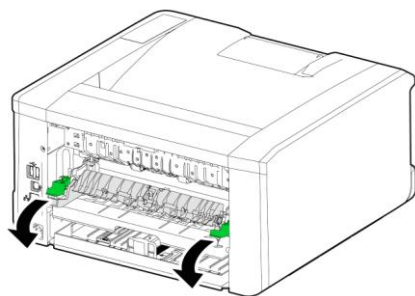
1. 按住把手，打开后盖。



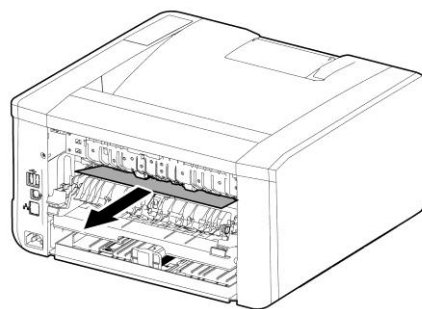
2. 在后盖的地方，拉下两边的定影组件路径。



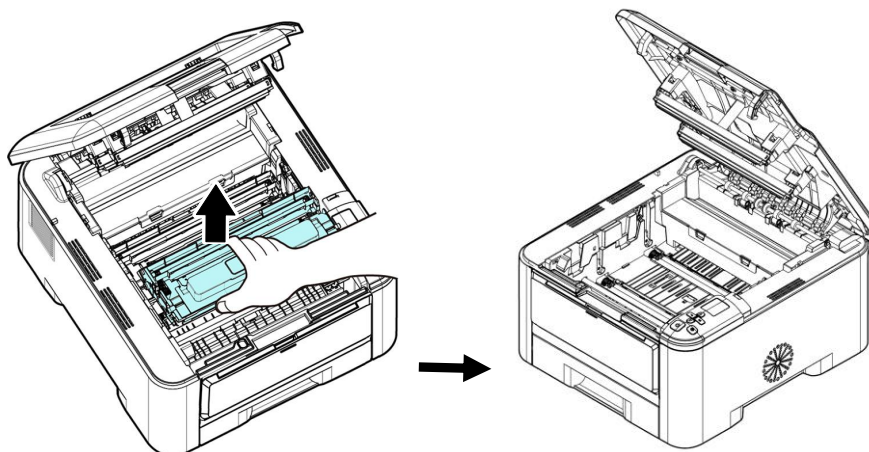
3. 再拉下两边绿色的卡榫。



4. 慢慢地把纸张拉出。



5. 如果此时还无法将纸张移除，请陆续先将两个墨粉盒的把手往上拉，再慢慢将硒鼓与墨粉盒拉出(如下图所示)，找到卡纸，再慢慢将纸张移除。



定影组件错误码

错误码	定影组件问题发生原因	问题排除方法
201600	两侧或中间灯管加热超过设定的上限温度(210 度)。	1.请重新开机。 2.假如重新开机后错误码仍存在，请更换定影器。
201604	模拟至数字转换(ADC)校正未就绪。	
201605	模拟至数字转换未就绪：在非初始状态时，每 500ms 针对两侧或中间灯管的 ADC 值做查询失败。	
201607	两侧或中间灯管两者温度差超过 50 度。	
201613	中间灯管此次温度跟上次温度差异超过 20 度。	
201615	定影器中间的 thermistor 在指定时间内未提升到指定温度： 从常温到就绪状态时，center thermistor 在 5.5 秒内没从-20 度升温到 0 度。	
201616	定影器加热由就绪至打印状态超过时间(20 秒)。	
201617	定影器加热由暖机至就绪状态超过时间(155 秒)。	
201618	定影器加热由准备至就绪状态超过时间(100 秒)。	
201621	定影器中间的 thermistor 没接上。	
201622	定影器外侧的 thermistor 没接上。	
201623	定影器的 side thermistor 在指定时间内未提升到指定温度： 从常温到就绪状态时，side thermistor 在 5.5 秒内没从-20 度升温到 0 度。	

Runtime 错误码

错误码	Runtime 错误 问题发生原因	问题排除方法
201610	排线错误, LPH 排线未装好。	1.请重新开机。 2.假如此错误仍持续发生, 请联络维修人员检查排线。
201650	打印机 runtime 错误。	1.请重新开机。 2.假如此错误仍持续发生, 请联络维修人员更换主板。
201651	Firmware 错误。	1.请重新开机。 2.假如此错误仍持续发生, 请联络维修人员更换主板。
201701	MB NVRAM: 读取时发生错误	
201702	MB NVRAM: 写入时发生错误	
201703	MB NVRAM: 写入正常, 为了比对而读取时发生错误	
201704	MB NVRAM: 写入正常, 读取正常, 比对发生错误	1.请重新开机。 2.确认硒鼓是否正确安装。 3.假如此错误仍持续发生, 请联络维修人员更换主板。
201711	硒鼓 NVRAM: 读取时发生错误	
201712	硒鼓 NVRAM: 写入时发生错误	
201713	硒鼓 NVRAM: 写入正常, 为了比对而读取时发生错误	
201714	硒鼓 NVRAM: 写入正常, 读取正常, 比对发生错误	1.请重新开机。 2.确认墨粉盒是否正确安装。 3.假如此错误仍持续发生, 请联络维修人员更换主板。
201721	Toner NVRAM: 读取时发生错误	
201722	Toner NVRAM: 写入时发生错误	
201723	Toner NVRAM: 写入正常, 为了比对而读取时发生错误	
201724	Toner NVRAM: 写入正常, 读取正常, 比对发生错误	1.请重新开机。 2.假如此错误仍持续发生, 请联络维修人员更换主板。
201730	使用错误的 NVRAM Address	
300100	API_NVRAM_RW_TEST_FAIL, I/O 动作失败。	
300101	API_NVRAM_WRITE_FAIL, 写入失败。	
300102	API_NVRAM_READ_FAIL, 读出失败。	
300200	Flash 错误, Flash 未知的错误。	
300201	FLASH_BLOCK_ERASE_FAILED, 抹除区块失败。	
300202	FLASH_CHIP_ERASE_FAILED, 抹除芯片失败。	
300203	FLASH_PROGRAM_FAILED, Flash 写入失败。	
302651	Network_INIT_失败, 网络初始化失败。	

网络错误码

错误码	问题发生原因	问题排除方法
500000	IP 冲突：当本机侦测到网络环境有与本机相同 IP 地址。	此为警告型态的错误讯息，当本机侦测到 IP 冲突发生时，本机网络功能仍可使用，但在此状态下不保证传输/接收的数据不会发生异常的错误。发生 IP 冲突后，会造成网络数据传输不稳定、容易发生掉封包的状况。 排除问题的方法： DHCP：向 DHCP 服务器要求一组新的、唯一的 IP 地址。 固定 IP：使用者重新设置本机的 IP 地址。
500002	DHCP 没有回应：本机网络联机设置为 DHCP 时，本机向 DHCP 服务器要求信息没有响应时。	此为警告型态的错误讯息，本机开始时、或 DHCP 注册时间过期时向 DHCP 要求信息没有响应，此时本机网络功能不可使用，视为网络联机失败。 排除问题的方法： 使用固定 IP 或连接到有 DHCP 服务器的网络。

图像质量问题

图像质量不良范例

问题描述	范例	解决方式
图像太淡(整页)		<ol style="list-style-type: none"> 1. 确认墨粉盒已正确地安装。 2. 确认打印机驱动程序中的「省墨模式」没有被勾选。 3. 用不同重量的纸张再试一下。 4. 墨粉可能即将用尽, 请更换墨粉盒。
图像太淡(部份)		<ol style="list-style-type: none"> 1. 确认墨粉盒已正确地安装。 2. 墨粉存量可能很低, 请更换墨粉盒。 3. 纸张可能没有合乎本打印机支持的规格 (例如, 纸张可能湿气太重或表面不平滑). 请参考第 17 页及第 20 页所描述的纸张规格。
垂直白线		请清洁玻璃或联络维修人员。
垂直黑线		请清洁成像组件中的布电器。(硒鼓的电晕丝, 参考 83 页)

问题描述	范例	解决方式
背景不干净(部份页面有多余的图像)		检查墨粉是否有从墨粉盒中漏出, 如果有漏出, 请更换墨粉盒。
背景有多余的图像(整个页面有多余的图像)		纸张可能没有合乎本打印机支持的规格(例如, 纸张可能太薄)。请参考第 17 页及第 20 页所描述的纸张规格。
打印空白页		确认墨粉盒中有足够的墨粉, 如果没有, 请更换墨粉盒。
在固定的地方有不良的图像		<ol style="list-style-type: none"> 1. 请用一块干净、柔软的布, 轻轻擦去硒鼓上的灰尘或任何墨粉。(请参考本文第 78 页 清洁硒鼓) 2. 如果本问题还会发生, 请联络维修人员。
墨粉漏出		<ol style="list-style-type: none"> 1. 如果纸张的一面较不平滑, 请试着印另外教光滑的一面。 2. 纸张可能没有合乎本打印机支持的规格(例如, 纸张表面可能不平滑)。请参考第 17 页及第 20 页所描述的纸张规格。

技术服务

如果试过上列方法后仍未解决该问题的话,请备妥打印机的序号信息并联络本公司的技术支持中心。

7. 维护打印机

下表列出各种须清洁的零件和建议清洁的周期。

零件	建议清洁周期
纸盒的分纸垫片	3 万张
硒鼓	不定期 (打印的页面在固定的地方有不良的图像时)

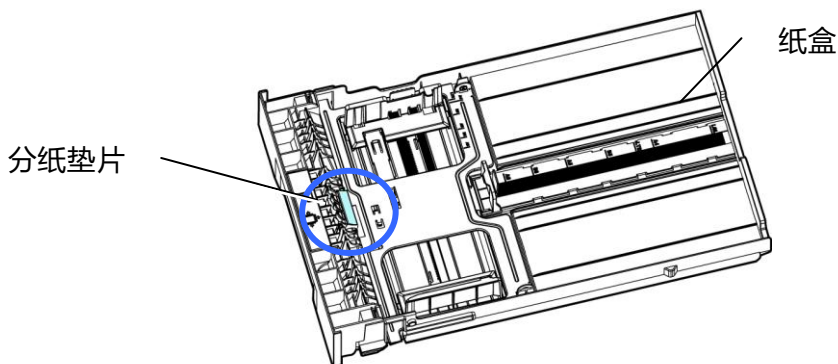
浏览打印机的使用报告

按一下控制面板上的[OK](设置)键,再依序选择[报告]及[使用信息],即可将使用信息打印出来,使用信息包括打印张数、和墨粉盒、及硒鼓的使用剩余量。

清洁纸盒的分纸垫片

如果纸盒内的分纸垫片沾上过多的纸屑或灰尘或是打印超过 30K 张纸后,进纸可能会不顺或有异音产生。这时后,请按照以下步骤来清洁分纸垫片:

1. 移除纸盒内的纸张。
2. 将一棉花棒用 95% 的酒精沾湿。
3. 用棉花棒擦拭分纸垫片的橡胶部份。



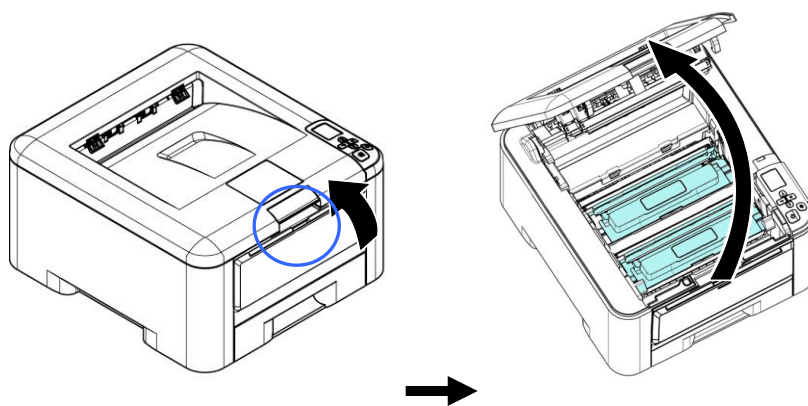
重要须知:

清洁完毕后,请务必等酒精完全蒸发。

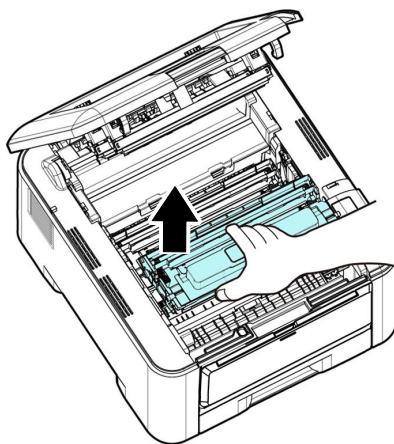
清洁硒鼓

如果硒鼓沾上过多的纸屑或灰尘，打印的页面在固定的地方可能会有不良的图像。这时后，请按照以下步骤来清洁硒鼓：

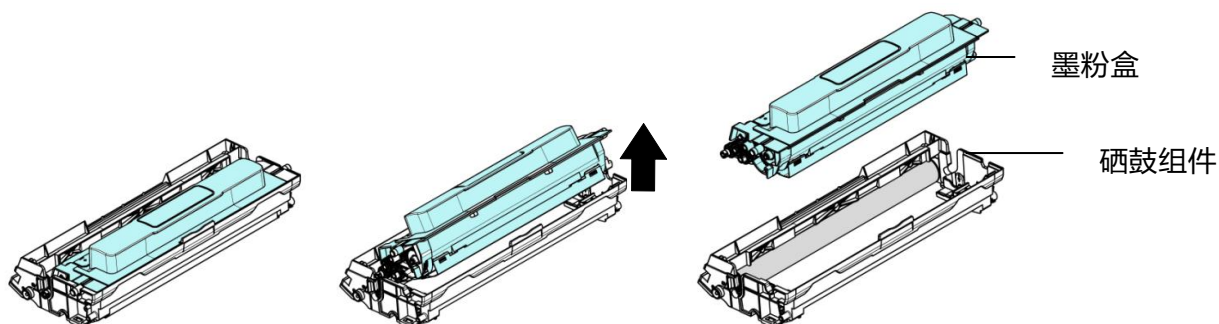
1. 扳开前盖的把手，以打开前盖。



2. 握住硒鼓与墨粉盒组件的把手，先往上拉起再将组件沿着轨道，慢慢移出。

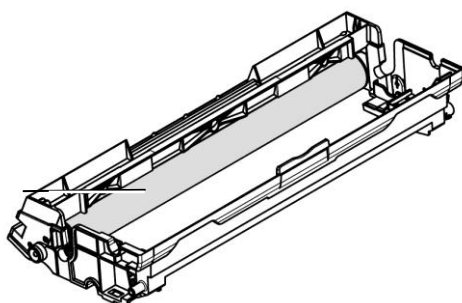


3. 移除在硒鼓内的墨粉盒。



-
4. 用一块干净、柔软的布，轻轻擦去硒鼓上的灰尘或任何墨粉。

清洁此处



下表列出各种须更换的零件和建议更换的周期。

零件	建议清洁周期
黑色墨粉盒	3,000 张 (5% 覆盖率)
红色墨粉盒	1,500 张 (5% 覆盖率)
黑色硒鼓	1.2 万张
红色硒鼓	1.2 万张

浏览打印机的使用报告

按一下控制面板上的[OK](设置)键，再依序选择[报告]及[使用信息]，即可将使用信息打印出来，使用信息包括打印张数、和墨粉盒、及硒鼓的使用剩余量。

更换红色与黑色墨粉盒

随机器附赠的黑色墨粉盒在打印完约 3,000 张后/ (红色墨粉盒在打印完约 1,500 张后)，需要更换。当墨粉盒内的墨粉量低时，你会透过打印机状态监视器[Printer Status Monitor]- 在你的计算机收到 [低墨粉量] 的讯息。此时，请同时购买一组新的红色与黑色的墨粉盒，以准备在收到 [墨粉盒用尽] 讯息时，可以随时更换墨粉盒。

使用非原厂提供的耗材很可能会影响打印的质量、硬件的性能、及可靠度，因此不建议使用非原厂提供的耗材。



重要须知:

当机器出现红色或黑色[墨粉盒用尽]讯息时，请务必将红色与黑色墨粉盒**同时更换**。例如，当黑色墨粉盒用量为 3,005 张而红色墨粉盒用量为 500 张时，虽然红色墨粉盒尚未达到寿命期限，但因同时转动的缘故，建议将红色与黑色墨粉盒**同时更换**。

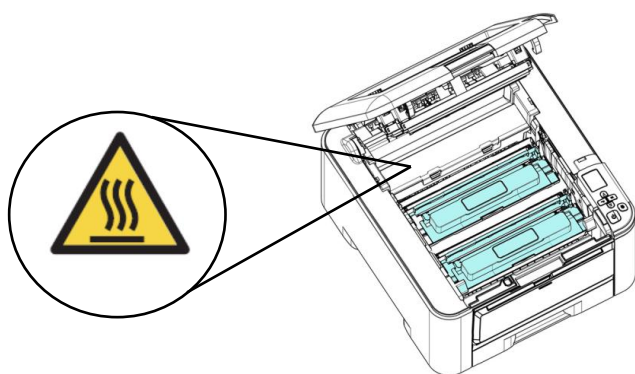
请按照下列步骤来更换墨粉盒，

移除墨粉盒

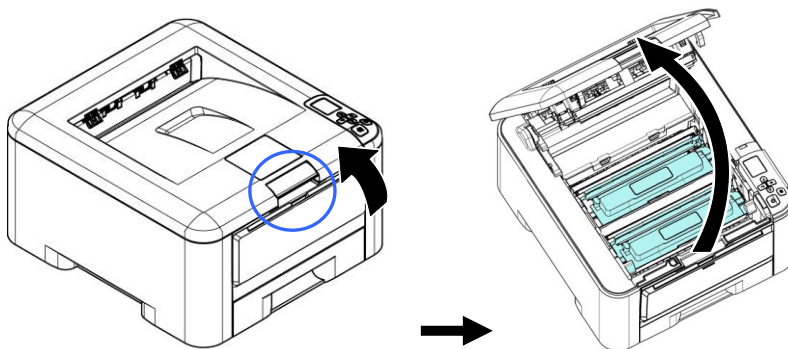


重要须知:

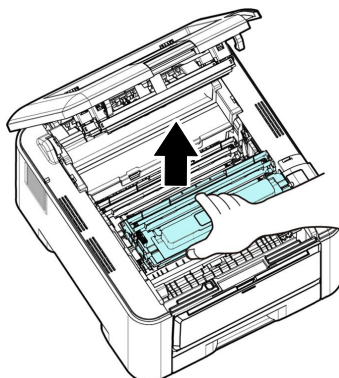
本机器使用一段时间后，机器内部会产生高温，如果要更换内部零件，请先关闭电源，待机器降温后，再更换零件。



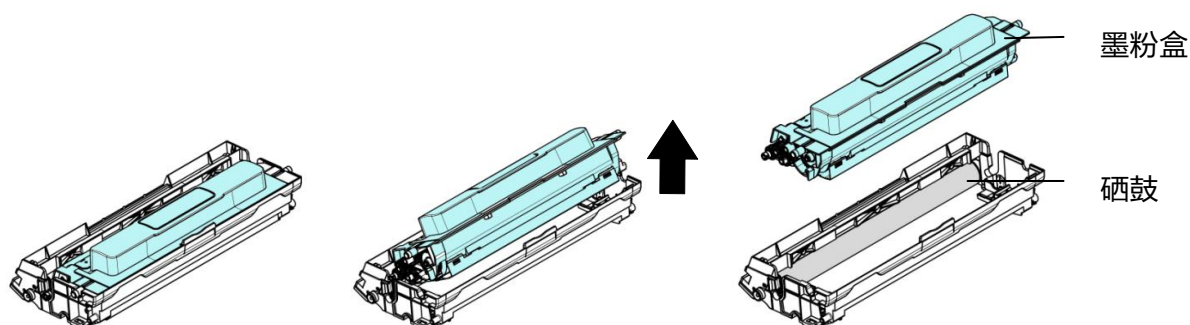
1. 关闭电源开关并将电源线移除电源插座。
2. 扳开前盖的把手，以打开前盖。



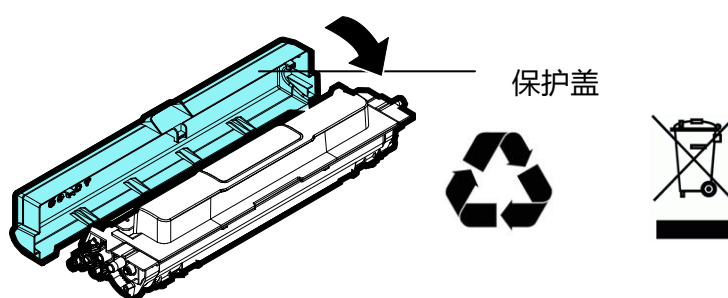
3. 将硒鼓与墨粉盒组件的把手往上拉，再慢慢将硒鼓与墨粉盒组件移出。



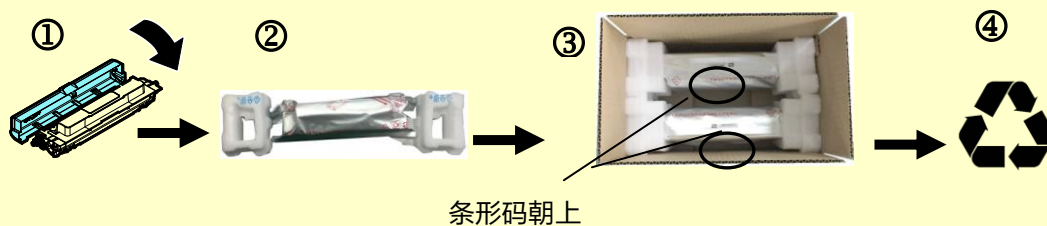
4. 移除在硒鼓内的墨粉盒。



5. 使用原墨粉盒的保护盖、塑料袋、及包装盒，将旧的墨粉盒包装好放入包装盒中，妥善回收。

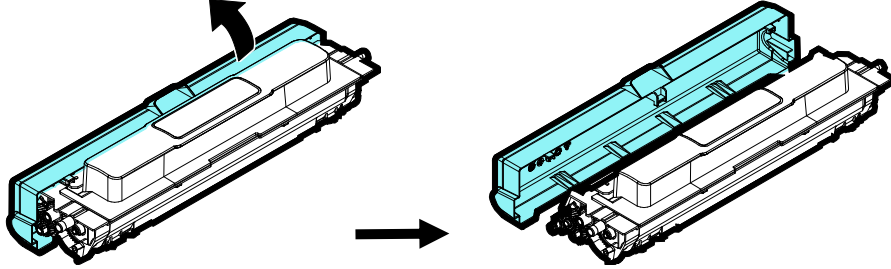
**重要须知!**

- 如果墨粉沾到您的衣服或其它布料上，请用干布拍掉墨粉，然后再用冷水冲洗并放在阴凉处风干。热水会使墨粉渗入衣物的纤维。
- 机器要运输时，墨粉盒不可放在打印机内，需要取出，另外包装。
- 请勿随意丢弃废弃的墨粉盒，请先用保护侧盖将墨粉盒封住①（防止墨粉外漏），放入随机附的塑料袋、缓冲包材②（保护侧盖朝上）与原包装的外箱③内（条形码朝上），再交还给经销商或维修服务人员④。后者会根据相关的法规回收或处理收集的墨粉盒。

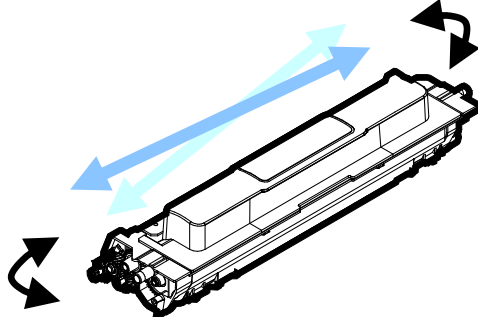


安装墨粉盒

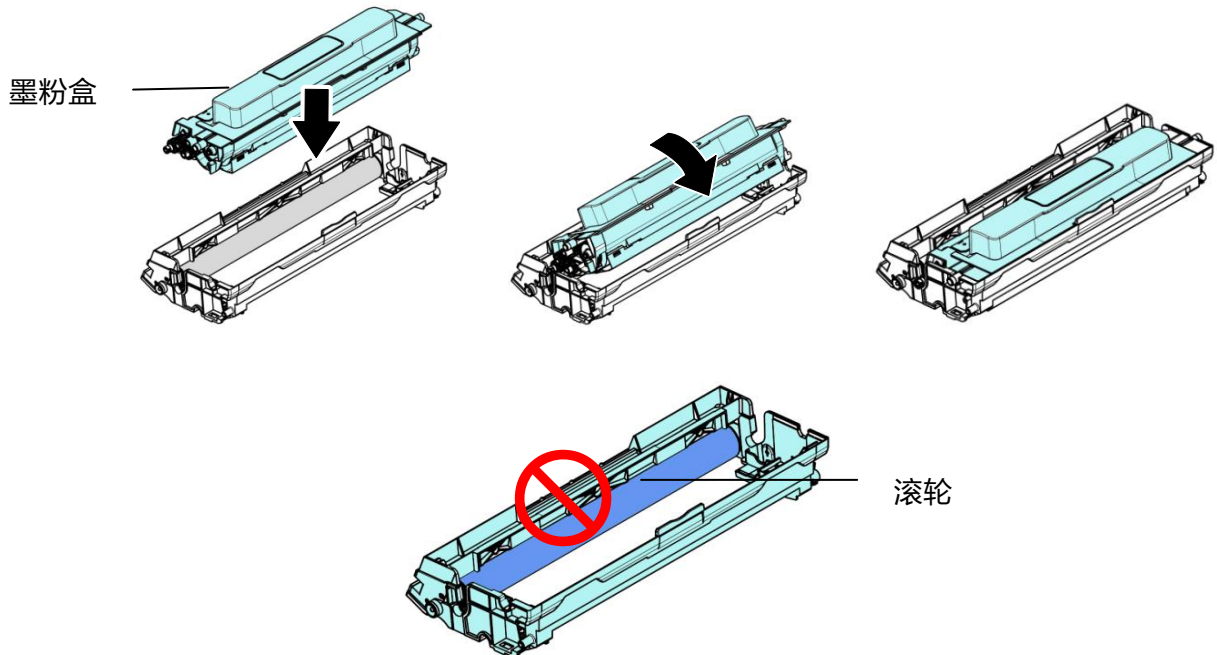
1. 按照以上步骤将使用期限已尽的墨粉盒移除。
2. 移除新墨粉盒的包装材料及保护侧盖。



3. 轻轻将墨粉盒上下及左右摇晃各 10 次使墨粉均匀分布在墨粉盒内。



4. 将新的墨粉盒安装在硒鼓上，如下图。

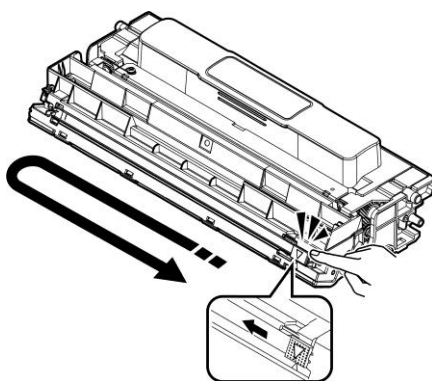




重要须知!

- 请勿触摸硒鼓的滚轮，滚轮上如有指纹或其它痕迹，会影响打印的质量。
- 为防止硒鼓的滚轮受到损伤，请尽速将其安装到机器上，勿将其曝光超过几分钟。
- 请小心勿吸入墨粉。
- 如果墨粉沾到您的衣服或其它布料上，请用干净的布拍掉墨粉，然后再用冷水冲洗并放在阴凉处风干。

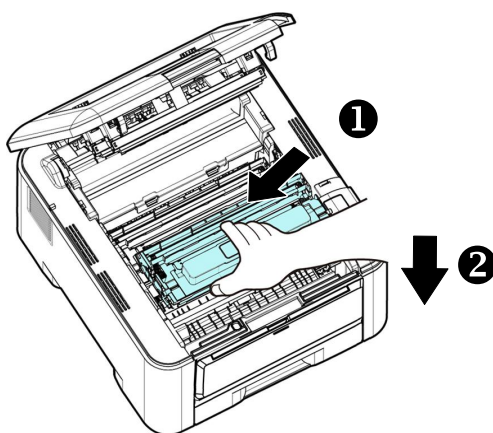
5. 将调整板往左滑动再往右拉回，来回算一次，至少 3 次以上，以清洁硒鼓内的电晕丝。
(硒鼓使用一段时间后，部份墨粉会残留在电晕丝。)



重要须知!

请务必将调整板移回原点位置 (▲)，调整板的箭头须对齐硒鼓上的箭头，如果没有对齐，打印的页面会有一条直线。

6. 握住墨粉盒的顶部，将硒鼓与墨粉盒组件沿着轨道，将组件的前面先插入，再往下压墨粉盒组件，以固定墨粉盒。



7. 重复步骤 3 至步骤 6，更换另一组颜色的墨粉盒。
8. 关上前盖。

更换硒鼓

随机器附赠的硒鼓可以打印约 12,000 张。当硒鼓的使用期限将尽时，你会透过[打印机状态监视器]— 在你的计算机收到 [硒鼓使用将尽] 的讯息。此时，请购买一个新的硒鼓组件，以准备在收到 [硒鼓用尽] 讯息时，可以随时更换。



注意事项:

硒鼓与墨粉盒是两个不同的耗材。

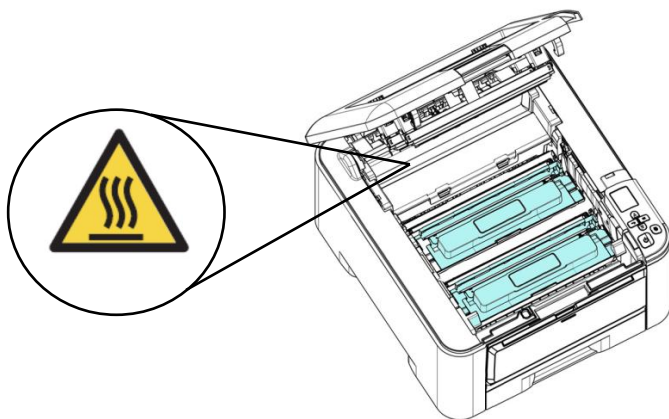
请按照下列步骤来更换硒鼓，

移除硒鼓

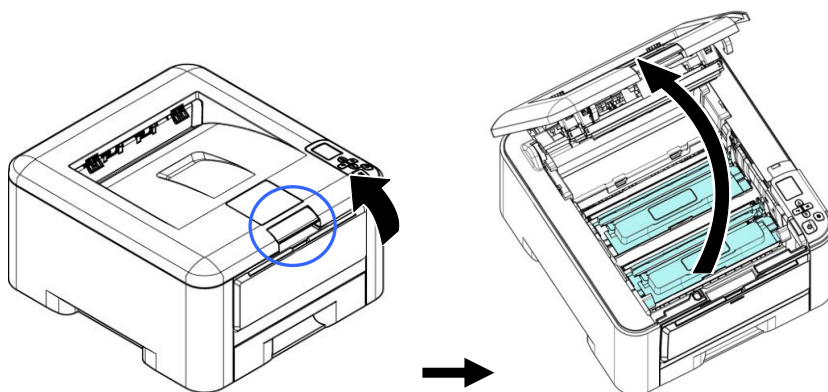


重要须知:

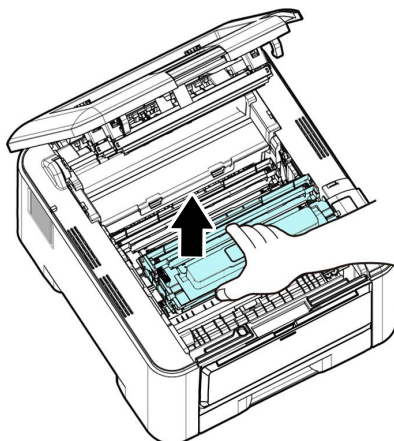
本机器使用一段时间后，机器内部会产生高温，如果要更换内部零件，请先关闭电源，待机器降温后，再更换零件。



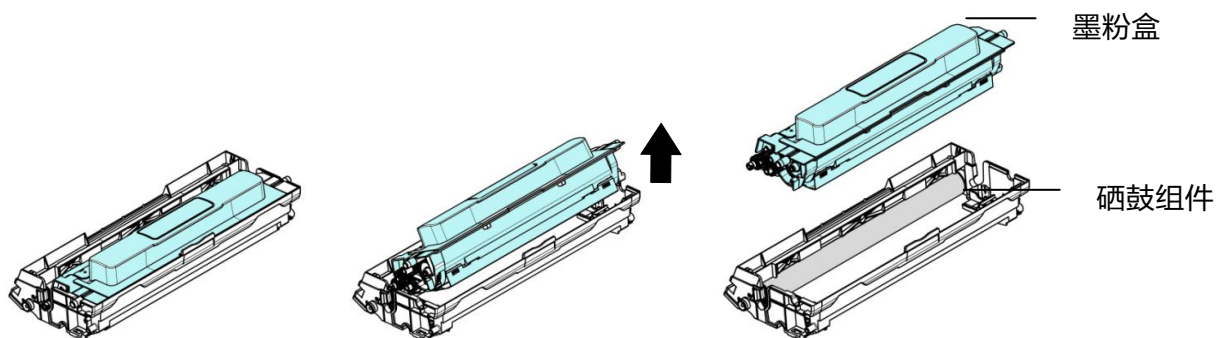
1. 关闭电源开关并将电源线移除电源插座。
2. 扳开后盖的把手，以打开前盖。



3. 将硒鼓与墨粉盒组件的把手往上拉，再慢慢将硒鼓与墨粉盒组件拉出。



4. 移除在硒鼓内的墨粉盒。

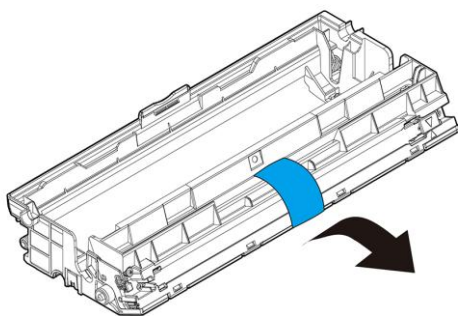


重要须知:

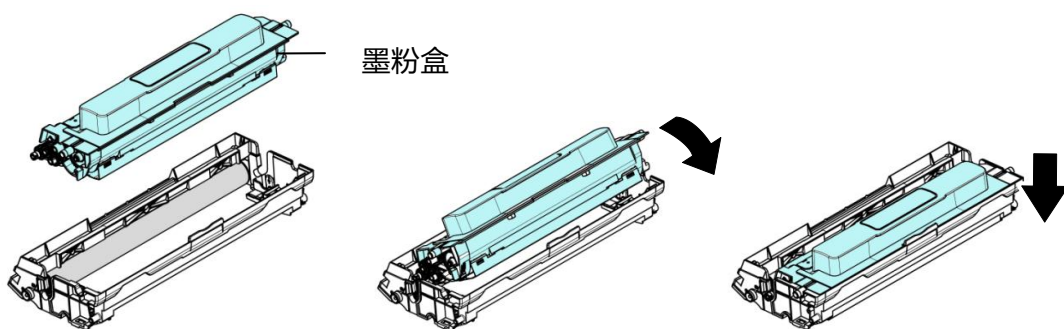
当机器出现红色或黑色[硒鼓用尽]讯息时，请务必将红色与黑色硒鼓**同时更换**。例如，当黑色硒鼓用量为 12,005 张而红色硒鼓用量为 5,000 张时，虽然红色硒鼓尚未达到寿命期限，但因同时转动的缘故，建议将红色与黑色硒鼓**同时更换**。

安装硒鼓

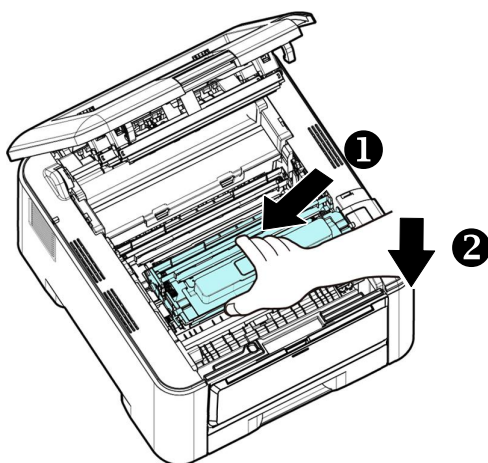
1. 按照以上步骤将使用期限已尽的硒鼓移除。
2. 移除新硒鼓的黑色塑料袋、胶带及保护模。



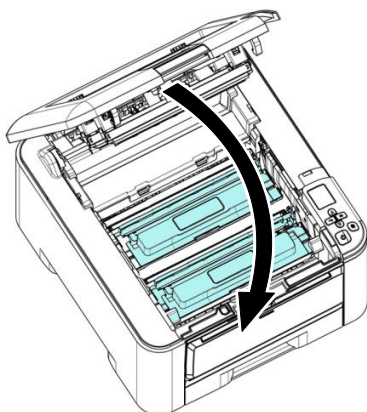
3. 将墨粉盒安装在新的硒鼓上，如下图。



4. 握住墨粉盒的顶部，沿着轨道将组件的前面先插入，再往下压墨粉盒组件，以固定墨粉盒。



5. 关上前盖。



注意事项:

请将用完的墨粉盒与硒鼓交还给经销商或维修服务人员。后者会根据相关的法律法规回收或处理收集的墨粉盒与硒鼓。

8. 规格

规格如有变更，不另行通知。

一般规格		
处理器	300MHz ARM9MP (build in SOC)	
内存	256M DDR2 SDRAM	
最大打印范围	Legal 尺寸	
分辨率	600 × 600dpi	
打印速度	26 ppm (A4, SEF)	
首次打印输出时间	< 10 秒 (A4, 纸盒 1)	
暖机时间	< 20 秒	
每月建议打印张数	1,500 张	
每月最大打印张数	15,000 张	
手动纸盒	纸张容量	10 张 (70g/m ² 普通纸)
	纸张尺寸	A4, A5, A6, B5(JIS), B6(JIS), Letter, Legal 自定尺寸:76.2 x 148 ~ 216 x 356 mm
	纸张重量	60 ~ 163 g/m ² (16 ~ 56 lbs)
纸盒 1	纸张容量	250 张 (70g/m ² 普通纸)
	纸张尺寸	A4, A5, A6, B5(JIS), Letter, Legal 自定尺寸: 76.2 x 148 ~ 216 x 356 mm
	纸张重量	60 ~ 105 g/m ² (16 ~ 28 lbs)
纸张输出	打印面朝下(纸盒 1) 打印面朝上(手动纸盒)	
接纸器容量	150 张	
双面打印单元	内建	

双面打印	纸张尺寸	A4, Letter, B5(JIS)
	纸张重量	60 ~ 105 g/m ²
界面		USB2.0, 10/100Mbps Ethernet
打印机语言		GDI
支持 Windows 操作系统		Windows [®] 2000, Windows [®] XP, Windows Server [®] 2003, Windows [®] Server 2008, Windows [®] Vista, Windows [®] 7, Windows [®] 8, Windows [®] 10
支持 Linux 操作系统		中标麒麟操作系统、银河麒麟操作系统、 中科方德操作系统
外观尺寸(WxDxH)		402 x 415 x 265 mm (15.9 x 16.3 x 10.4 in.)
重量		11.5 kg (25.35 lb.)
电源		220~240Vac, 50/60Hz, 4A
电流损耗量		< 1.3kw
操作环境	温度	10°C ~ 33°C
	湿度	30% ~ 80%
产品周期		
打印机使用寿命		5 年 或 60,000 张
黑色墨粉盒		3,000 张 (ISO19752)
红色墨粉盒		1,500 张 (ISO19752)
黑色硒鼓		12,000 张
红色硒鼓		12,000 张
定影组件		60,000 张

本产品中有害物质的名称及含量

部件名称	商品名: GC251DNS					
	有害物质					
	铅 (Pb)	汞 (Hg)	镉 (Cd)	六价铬 (Cr ⁶⁺)	多溴联苯 (PBB)	多溴二苯醚 (PBDE)
1. 金属部件 (铝、钢、铜合金)	X	O	O	O	O	O
2. 电子零部件 (Parts on PCB)	X	O	O	O	O	O
3. 塑料部件	O	O	O	O	O	O
4. 电线	O	O	O	O	O	O
5. 打印系统	X	O	O	O	O	O
6. 墨粉盒/硒鼓	X	O	O	O	O	O
7. 包装材料*	O	O	O	O	O	O
硒鼓	商品名: LD2500K/LD2500R					
部件名称	有害物质					
	铅 (Pb)	汞 (Hg)	镉 (Cd)	六价铬 (Cr ⁶⁺)	多溴联苯 (PBB)	多溴二苯醚 (PBDE)
1. 金属	X	O	O	O	O	O
2. 树脂	O	O	O	O	O	O
3. 附件	O	O	O	O	O	O
4. 包装	O	O	O	O	O	O
墨粉盒	商品名: LT2500K/LT2500R					
部件名称	有害物质					
	铅 (Pb)	汞 (Hg)	镉 (Cd)	六价铬 (Cr ⁶⁺)	多溴联苯 (PBB)	多溴二苯醚 (PBDE)
1. 墨粉	O	O	O	O	O	O
2. 金属	X	O	O	O	O	O
3. 树脂	O	O	O	O	O	O
4. 附件	O	O	O	O	O	O
5. 包装	O	O	O	O	O	O
<p>本表格依据 SJ/T 11364 的规定编制。</p> <p>O: 表示该有害物质在该部件所有均质材料中的含量均在 GB/T 26572 规定的限量要求以下。</p> <p>X: 表示该有害物质至少在该部件的某一均质材料中的含量超出 GB/T 26572 规定的限量要求。</p> <p>注: 表中标记“X”的部件, 皆因全球技术发展水平限制而无法实现有害物质的替代。</p>						

北京高德品创科技有限公司

地址：北京市海淀区东北旺西路 8 号 5 号楼二层 259 室

版本：1.0

版权所有©（2021）北京高德品创科技有限公司